



ELECTRONIC PRE-SET HOSE END METER
PISTOLA CONTADORA ELECTRÓNICA CON PRESELECCIÓN
PISTOLET COMPTEUR ÉLECTRONIQUE DE PRÉSELECTION

Parts and technical service guide
Guía de servicio técnico y recambio
Guide d'instructions et pièces de rechange

Ref.:
600 021
600 022

Description / Descripción / Description

GB

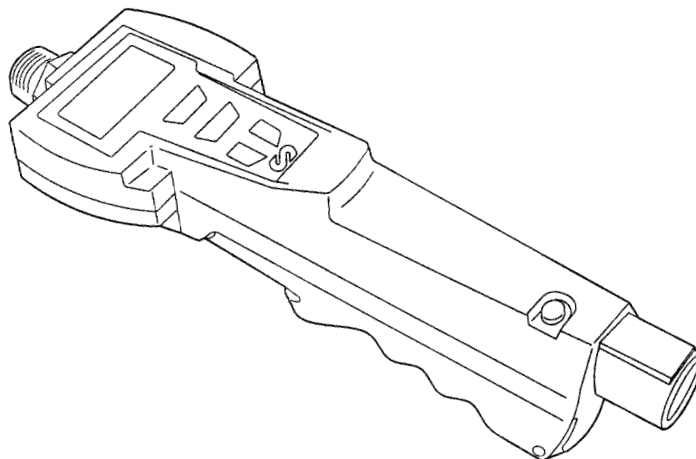
Oil control valve with pre-set volume meter. The trigger can be locked in opened position and shuts off automatically when the pre-set volume is reached.

E

Pistola de control para aceite incorporando contador volumétrico con preselección, con posibilidad de bloquear el gatillo hasta que automáticamente se produzca el corte, llegando al volumen preseleccionado.

F

Pistolet huile de contrôle doté d'un compteur volumétrique de préselection. Possibilité de bloquer la gâchette ce qui permet de procéder automatiquement à une distribution de fluide contrôlée.



Installation / Instalación / Installation

GB

1. Install the outlet extension to the outlet thread of the meter and tight it well (fig 1).
2. Thread the inlet swivel to the hose end meter using sealing material (fig 2).

E

1. Coloque la extensión a la salida de la pistola y apriete firmemente (Fig. 1).
2. Rosque la rótula de entrada a la pistola contadora usando sellador (Fig.2)

F

1. Placer l'extension à la sortie du pistolet et serrer fermement (Fig.1).
2. Fixer la rotule d'entrée au pistolet compteur à l'aide d'une pâte d'étanchéité (Fig.2).

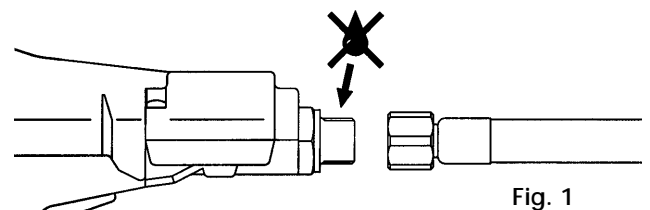


Fig. 1

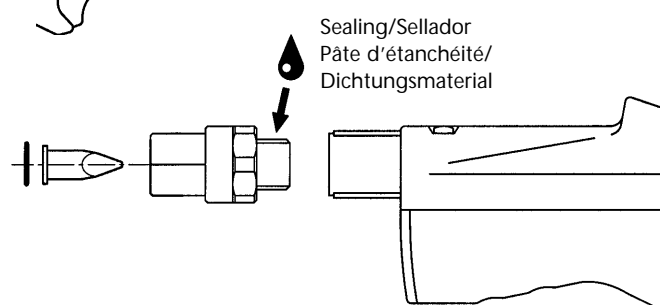


Fig. 2

GB E F

Pos.	Description	Descripción	Description
a	Reset	Puesto a cero	Mise à zéro
b	Mode	Función/ Modo	Mode
c	Volume setting	Preselección volumen	Présélection du volume de fluide à distribuer
d	Volume preset mode register	Indicador modo preselección	Indicateur du mode sélectionné
e	Resetable total counter register	Indicador contador total con posibilidad de poner a cero	Totalisateur avec possibilité de remise à zéro
f	Low battery register	Indicador tensión baja de la pila 9V	Indicateur de basse tension de la pile 9V
g	Non resetable total counter register	Indicador contador total sin posibilidad de poner a cero	Totalisateur sans possibilité de mise à zéro

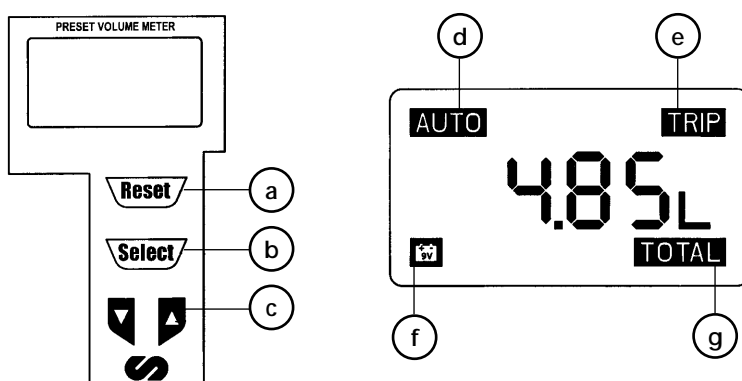


Fig. 3

Replace the battery / Cambiar la pila / Comment changer la pile

GB

1. Unscrew the screw (1) with a screw driver.
2. Lower the trigger (2).
3. Disconnect and replace the battery (3).
4. Maintain the "Select" and the "Reset" button pressed at the same time for 3 seconds to light the display.

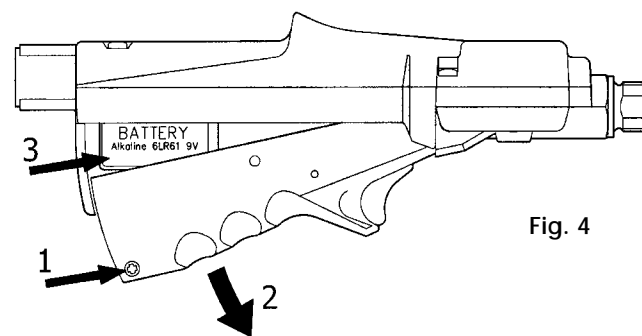


Fig. 4

E

1. Destornillar el tornillo (1) con un destornillador.
2. Bajar el gatillo (2).
3. Desconectar y cambiar la pila (3).
4. Mantener los botones "Select" y "Reset" presionados en 3 segundos para encender la pantalla.

F

1. Dévisser la vis (1) à l'aide d'un tourne-vis.
2. Baisser la gâchette (2).
3. Débrancher et changer la pile (3).
4. Appuyer simultanément sur les touches " Select " et " Reset " pendant 3 secondes pour que l'écran s'allume.

Free delivery - no pre-set / Suministro sin preselección / Distribution sans présélection

GB

- To open the valve and start the dispensing, it is necessary to first press the safety button (1) and then the trigger (2) (fig. 5). To lock the trigger (2) in open position, just stop pressing the safety button (1).
- To close the valve, press lightly on the trigger (2) and then release it.
- Reset the display by pressing the "Reset" button before each delivery.

E

- Para abrir la válvula y empezar el suministro, presionar primero el botón de seguridad (1) y posteriormente el gatillo (2) (Fig. 5). Para dejar el gatillo bloqueado en posición abierto solamente hay que soltar el botón de seguridad (1).
- Para cerrar la válvula y cortar el suministro, presionar el gatillo (2) ligeramente y luego soltarlo.
- Apretar el botón "Reset" para poner la pantalla a cero antes de cada suministro.

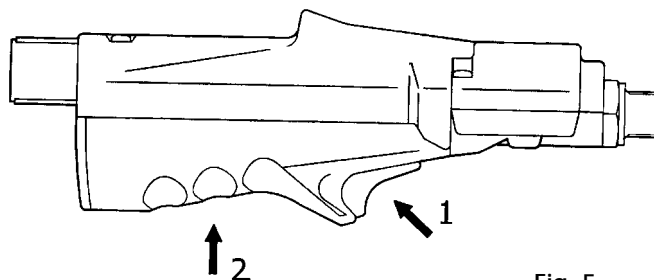


Fig. 5

F

- Pour ouvrir la valve et procéder à la distribution de fluide, appuyer tout d'abord sur le bouton de sécurité (1) et appuyer ensuite sur la gâchette (2) (voir Fig.5). Pour maintenir la gâchette ouverte en position bloquée, il suffit simplement de relâcher le bouton de sécurité (2).
- Pour fermer la valve et bloquer ainsi la distribution de fluide, appuyer légèrement sur la gâchette (2) puis la relâcher.
- Appuyer sur la touche "Reset" pour que l'écran affiche le chiffre "0".

Volume pre-set / Preselección de volumen / Présélection du volume

GB

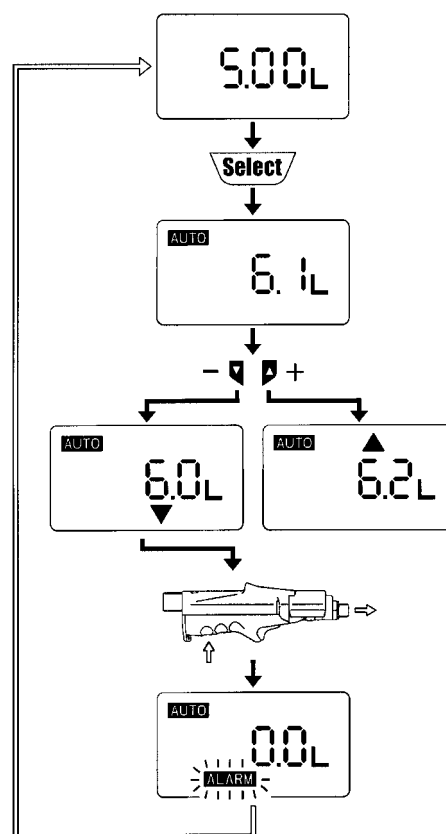
Pre-set of the desired volume to dispense must be done before each delivery. To do this, press the "Select" button once (the preset register "Auto" will appear on the display). To choose a volume, increase or decrease the quantity with the arrow buttons. When the display shows the desired volume, start the dispensing. The meter will stop automatically and notify on the display and with a sound when the preset volume is achieved.

E

Es necesario preseleccionar el volumen deseado para suministrar antes de cada suministro. Para hacer esto, presionar el botón "Select" una vez (el indicador de preselección "Auto" aparecerá en la pantalla). Para elegir un volumen, aumentar o disminuir la cantidad con las flechas hasta obtener el volumen deseado y empezar el suministro. El contador parará y avisará en la pantalla y con un sonido automáticamente cuando el volumen preseleccionado sea suministrado.

F

Il est nécessaire de présélectionner le volume de fluide avant de procéder à chaque distribution de ce dernier. Pour cela, appuyer une fois sur la touche "Select" et l'indicateur de présélection "Auto" s'affichera sur l'écran. Pour sélectionner la quantité désirée de fluide à distribuer, augmenter ou diminuer la quantité à l'aide des flèches et ce jusqu'à obtenir la quantité exacte pour procéder ainsi à la distribution de fluide. Le compteur s'arrêtera lorsque le signal sonore avisera que la quantité désirée a été atteinte tandis que cette dernière s'affichera sur l'écran.



Total counters / Contadores totales / Les totalisateurs

GB

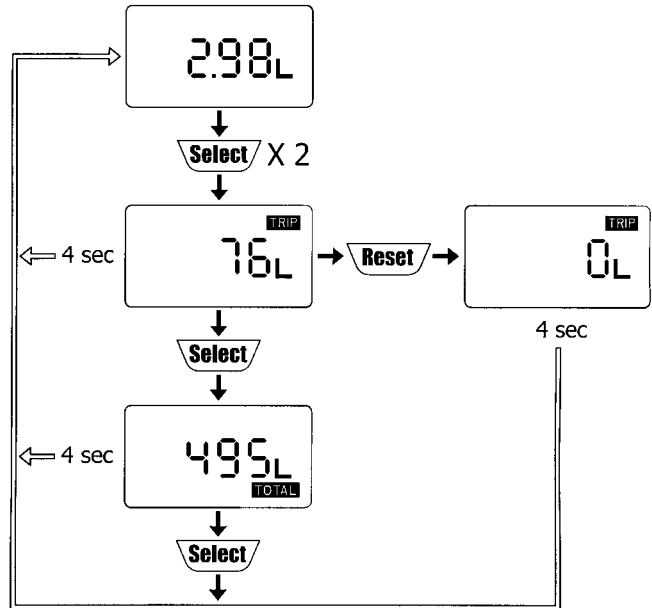
To show the quantity accumulated in the reset able trip counter and the not reset able total counter on the display, use the "Select" button as shown in figure. To get back to normal mode, just wait 4 seconds and it will go back automatically.

E

La cantidad acumulada en el contador total con posibilidad de poner a cero y sin posibilidad de poner a cero, se muestra en la pantalla usando el botón "Select" según la figura. Para volver a modo normal, espere 4 segundos y el contador vuelve automáticamente.

F

La quantité accumulée sur les totalisateurs, l'un avec possibilité de remise à zéro et l'autre sans, apparaît sur l'écran en appuyant sur la touche " Select ", comme il est indiqué sur le schéma. Pour revenir au mode normal, attendre 4 secondes pour que le compteur revienne automatiquement à sa position normale.



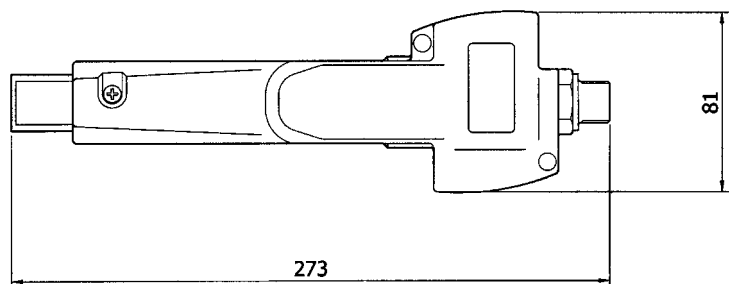
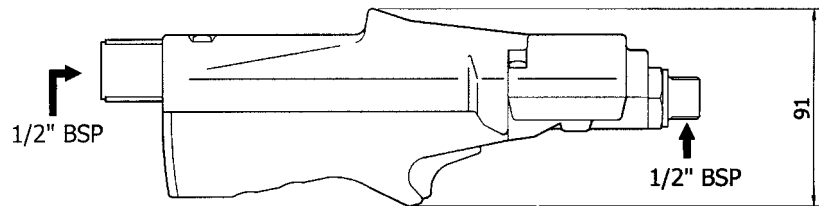
Technical information / Información técnica / Information technique

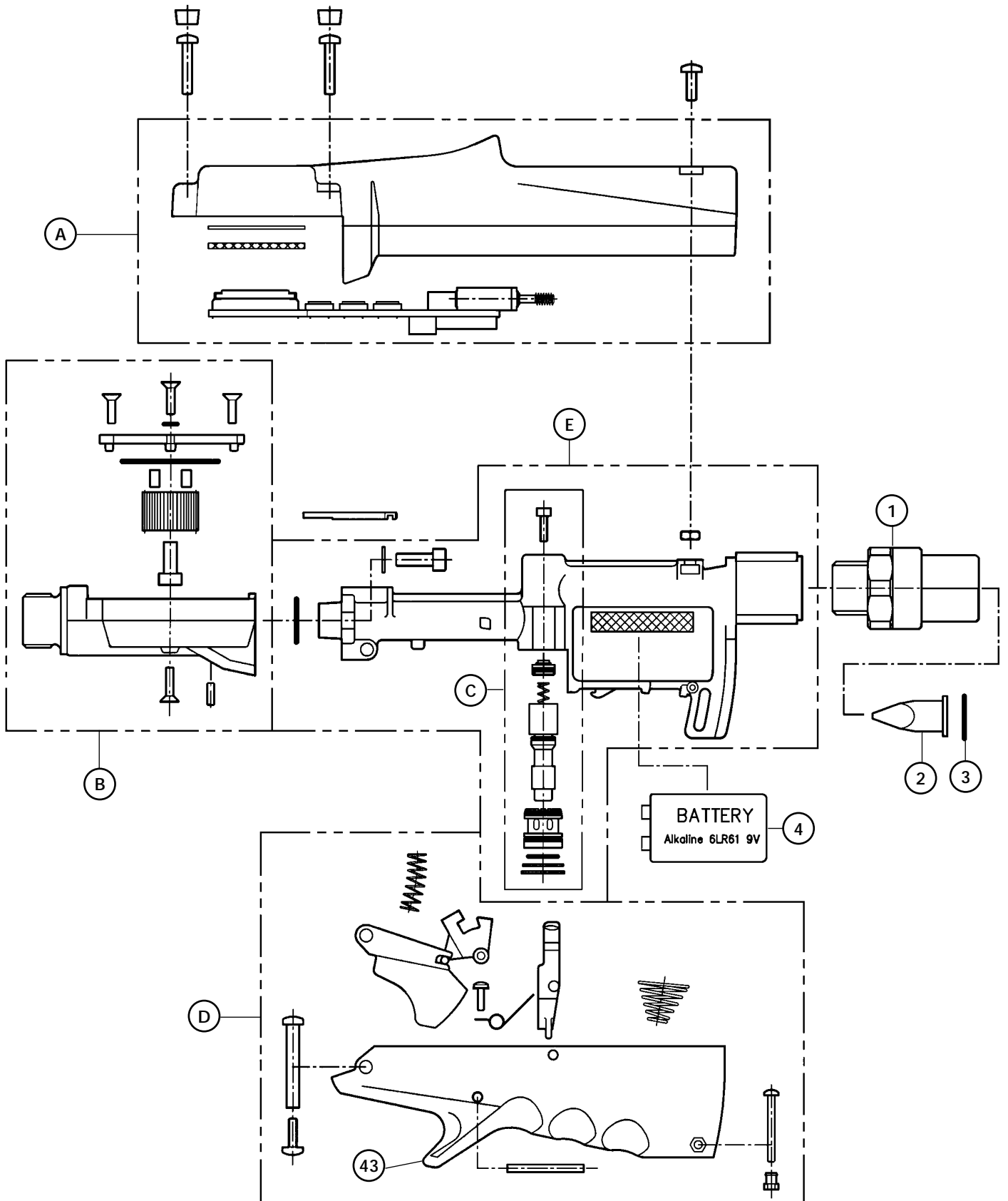
GB

E

F

Max. Working Pressure	Presión máxima de trabajo	Pression max. de travail	50 bar
Min. Rupture Pressure	Presión mínima de ruptura	Pression min. de rupture	150 bar
Delivery range	Caudal	Débit	1-15 l/min
Temperature range	Temperatura	Température	0°C - 40°C
Accuracy	Precisión	Précision	<1%
Weight	Peso	Poids	0.98 kg





Part list / Recambios / Pièces de rechange

GB **E** **F**

Pos	Part N°	Description	Descripción	Description
A	760989	Cover incl. Electronics	Tapa con placa electrónica	Couvercle avec plaque électronique
B	760990	Meter chamber	Cámara de medición	Chambre de mesure
C	760992	Valve kit	Kit de válvula	Kit de la valve
D	760988	Trigger handle comp.	Gatillo completo	Gâchette complète
E	760991	Body and valve	Cuerpo y válvula	Corps et valve
Loose spare parts available / Piezas sueltas disponibles / Pièces disponibles séparément				
1	364022	Swivel	Rótula	Rotule
2	836404	Inlet filter	Filtro entrada	Filtre d'entrée
3	946014	O ring	Junta tórica	Joint torique
4	951871	Battery Alkaline 9V	Pila Alcalina 9V	Pile alcaline 9V
	609001	60° Rigid nozzle	Extensión rígida 60°	Extension rigide 60°
	609000	90° Flexible nozzle	Extensión flexible 90°	Extension flexible 90°