



OPEN HOSE REEL
ENROLLADOR DE MANGUERA ABIERTO
ENROULEUR DE TUYAU OUVERT
OFFENER SCHLAUCHAUFRÖLLER

Ref.:
501 100
501 200
501 300

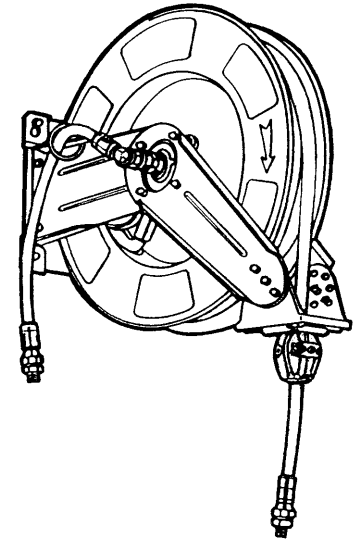


Parts and technical service guide
Guía de Servicio técnico y recambios
Notice technique et pièces de rechange
Gebrauchsanweisung Ersatzteilaufistung

Description
Descripción

Description
Beschreibung

- GB**
- Open hose reel for air, water (high or low pressure), oil or grease, depending on model.
 - Uncoil the hose to the desired length and lock it thanks to the latch mechanism.
 - By gently pulling the hose, the latch is released and the hose is automatically recoiled.
 - WARNING: High pressure device for professional use only. Keep body clear of nozzle and hose. Serious injury could occur. Do not exceed max. W.P. or lowest rated system component. Relieve air and fluid pressure in system before servicing.**
- E**
- Enrollador de manguera abierto, para aire, agua (alta o baja presión), lubricantes o grasa, según modelos.
 - Al tirar de la manguera, esta se desenrolla, pudiendo bloquearse a la longitud deseada por acción de un trinquete.
 - Para recoger la manguera, basta con tirar ligeramente de ella para que sea recogida automáticamente.
 - ATENCIÓN: Componente a alta presión. Para uso profesional. No apunte con la pistola a ninguna parte del cuerpo. Peligro. No sobrepase la presión de trabajo del componente menos resistente. Desconectar el aire y despresurizar el sistema para realizar el servicio.**
- F**
- Enrouleur de tuyau ouvert pour air comprimé, eau (basse ou haute pression), lubrifiants ou graisse selon le modèle.
 - En tirant sur le tuyau, celui-ci se déroule et peut être bloqué à la longueur souhaitée au moyen d'un cliquet.
 - Pour enrouler à nouveau, il suffit de tirer légèrement sur le tuyau, celui-ci reprendra automatiquement sa position initiale.
 - ATTENTION: Composant à haute pression. Utilisation professionnelle. Ne pas braquer le pistolet vers le corps. Danger. Ne pas dépasser la pression de travail du composant le moins résistant. Déconnecter l'air et lâcher la pression du système pour réaliser le service.**
- D**
- Offener Schlauchaufrolller für Luft, Wasser (hoher and niedriger Druck), Schmiermittel oder Fette, abhängig vom Model.
 - Durch Ziehen am Schlauch wickelt sich dieser ab und kann durch Betätigung einer Sperrmechanismus wieder blockiert werden.
 - Der Schlauch rollt sich automatisch auf, indem der Sperrmechanismus durch leichtes Ziehen am Schlauch gelöst wird.
 - ACHTUNG: Gerät unter hohem Druck und nur zum professionellen Gebrauch. Richten Sie die Pistole niemals auf Körperteile. Verletzungsgefahr! Überschreiten Sie nicht den Arbeitsdruck der am geringst belastungsfähigsten Komponente. Trennen Sie die Druckluftzufuhr und lassen Sie den Druck des Systems ab, bevor Reparatur oder Reinigung durchgeführt werden.**



Installation
Instalación

Installation
Installation

- GB**
- Wall or ceiling mounted hose reel, directly or using a pivoting bracket (Ref. SP-2/A) or a special bracket for installing several hose reels.
 - For smooth operation and longer life, position reel mounting brackets as per figure A, with hose outlet always allowing for the tangent in relation to the reel and hose
 - To move the hose guide arm and the hose outlet mouth, remove screws I (Fig. B), place arm and outlet in correct position and replace screws again. In special applications it might be necessary to adequately orientate the hose outlet (Fig. C) by removing the screws (II) and positioning the hose outlet.
- E**
- El enrollador puede montarse directamente sobre la superficie de fijación, utilizando un soporte pivotante (Ref.: SP-2/A) o mediante soporte especial para instalar varios enrolladores sobre pared o techo.
 - El brazo de salida debe posicionarse de acuerdo con la figura A, de forma que la manguera salga tangente al enrollador en la posición en la que habitualmente será utilizado, consiguiéndose así un funcionamiento más suave del mismo y una mayor duración de la manguera.
 - Para posicionar el brazo de salida, hay que aflojar y quitar los tornillos I (Fig. B), posicionar el brazo y volver a fijarlo de nuevo con estos tornillos. En aplicaciones especiales puede ser necesario orientar adecuadamente la boca de salida del enrollador (Fig. C) retirando los tornillos (II) y reposicionando la salida de la manguera.
- F**
- L'enrouleur peut être monté directement sur la surface de fixation ou bien en utilisant un support pivotant (Réf: SP-2/A) ou un support spécial permettant d'installer plusieurs enrouleurs, sur mur ou plafond.
 - Le bras de guidance, le tuyau flexible ainsi que l'embouchure d'écoulement doivent être positionnés selon l'illustration A. Ainsi le tuyau se déroule toujours en tangente à l'enrouleur, dans la position dans laquelle il sera habituellement utilisé, ce qui permet un fonctionnement plus doux de celui-ci et augmente sa durée de vie.
 - Pour obtenir la position de bras appropriée, il suffit de dévisser les vis I (Fig. B), positionner le bras et l'embouchure d'écoulement et resserrer les vis. En certains cas, il pourrait être nécessaire d'orienter correctement la bouche de sortie de l'enrouleur (Fig. C) en enlevant les vis (II) et en situant correctement la sortie de tuyauterie.
- D**
- Der Schlauchaufrolller kann direkt auf der Befestigungsfläche, unter Verwendung einer senkrecht drehbaren Aufhängung (Ref. SP-2/A), oder mittels einer Spezialhalterung, die die Installation verschiedener Schlauchaufrolller zulässt, an der Wand oder dem Dach montiert werden.
 - Der Auslegearm muss, wie in Fig. A angezeigt, positioniert werden, so dass der zu benutzende Schlauch in der Position für den gewöhnlichen Gebrauch ist. Auf diese Weise wird ein leichtes Arbeiten mit dem Gerät und eine hohe Lebensdauer des Schlauches ermöglicht.
 - Um dem Auslegearm zu plazieren, müssen die Schrauben I gelöst und abgenommen werden (Fig. B), der Auslegearm ausgerichtet und anschließend die Schrauben wieder festgeschraubt werden. Bei Spezialanwendungen kann es notwendig sein die Öffnung des Schlauchaufrollers geeignet einzustellen (Fig. C), durch Lösen der Schrauben (II) und Neupositionierung des Schlauchausganges.

FIG. A

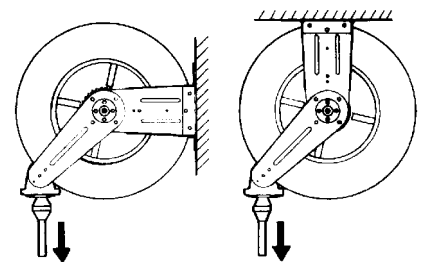
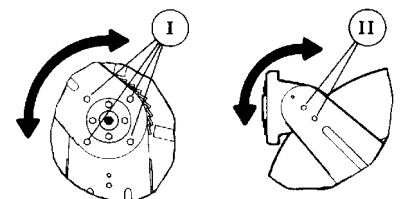


FIG. B

FIG. C



R.11/97 850 801

Hose replacement Sustitución de la manguera

Remplacement du tuyau Austausch des Schlauches

GB

WARNING: Before removing the damaged hose, close the nearest shut off valve to the reel and open the fluid control gun to release the pressure inside the hose.

Dismounting the reel from its position is not required!

Using a Nr. 12 Allen Key firmly hold the central shaft while removing the spring fastening screws (Fig. D). Using the wrench, allow the spring to gently turn counter clockwise, until the spring tension is fully released (Fig. E).

Uncoil the old hose and remove it from the reel. Remove the hose stopper.

Connect the new hose as indicated in Fig. F. Fix the hose stopper at the desired length.

Manually coil the hose until the hose stopper touches the reel.

Turn the above mentioned key or wrench clockwise three or four times to obtain initial spring tension (Fig. E).

Holding the key or wrench firmly, replace the three or four screws removed in step 1 (Fig. D).

Once the service gun is installed, verify that the spring tension is adequate. If not, proceed as indicated in steps 1, 5 and 6.

E

ATENCIÓN: Antes de retirar la manguera deteriorada, cierre la llave de paso mas cercana al enrollador y abra la pistola de suministro a fin de liberar el fluido a presión contenido en la manguera.

¡No es necesario desmontar el enrollador para sustituir la manguera!

Con una llave Allen nº. 12, sujete firmemente el eje central mientras retira los tornillos de fijación del resorte (Fig. D.) Con ayuda de la llave utilizada, deje girar el resorte lentamente en sentido contrario a las agujas del reloj hasta que éste quede sin tensión (Fig. E).

Desenrolle totalmente la manguera usada y retírela del enrollador. Desmonte el tope de manguera.

Conecte la manguera nueva según Fig. F. y retírela del enrollador. Fije el tope de manguera a la longitud deseada.

Enrolle manualmente la manguera hasta que el tope choque contra la boca del enrollador.

Inserte una llave nº 12 en el orificio central del enrollador y añada de 3 a 4 vueltas en sentido horario para dar tensión inicial al resorte (Fig. E).

Sin soltar la llave utilizada, vuelva a colocar los cuatro tornillos retirados en el paso 1 (Fig. D).

Compruebe que la tensión del muelle es la adecuada. Una vez instalada la pistola de servicio y en caso de tensión insuficiente o excesiva, proceda según los pasos 1, 5 y 6.

F

ATTENTION: Avant de retirer le tuyau endommagé, fermer la vanne de passage la plus proche de l'enrouleur et ouvrir le pistolet à fluide afin de libérer la pression contenue dans le tuyau.

Il n'est pas nécessaire de démonter l'enrouleur pour remplacer le tuyau!

Avec une clé Allen nº. 12 tenir fermement l'essieu central pendant que l'on retire les vis de fixation du ressort (Fig. D), puis laisser tourner le ressort lentement à l'aide de la clé dans le sens contraire des aiguilles d'une montre, jusqu'à ce que le ressort ne soit plus tendu (Fig. E).

Dérouler complètement le tuyau usagé et le retirer de l'enrouleur. Démonter l'arrêt de tuyau.

Connecter le tuyau neuf selon Fig. F. Placer l'arrêt du flexible à la longueur souhaitée.

Enrouler manuellement la tuyauterie jusqu'à ce que l'arrêt bute contre l'embouchure d'écoulement de l'enrouleur.

Avec la clé utilisée, faire trois ou quatre tours dans le sens des aiguilles d'une montre pour tendre le ressort (Fig. E).

Sans lâcher la clé utilisée, resserrer les quatre vis retirées au point 1 (Fig. D).

S'assurer que le ressort est convenablement tendu. Une fois le pistolet de service installé et au cas où la tension du ressort serait insuffisante ou excessive, procéder selon les pas 1, 5 et 6.

D

ACHTUNG: Bevor sie den beschädigten Schlauch ersetzen, schliessen Sie das Ventil, das am nächsten zum Schlauchfroller sitzt und öffnen Sie die, sich am Schlauchende befindende, Pistole, um den Druck im Schlauch abzulassen.

Es ist nicht notwendig den Schlauchaufroller für den Austausch des Schlauches abzumontieren

Halten Sie mit einem Inbusschlüssel Nr. 12 die Mittelachse fest, während Sie die Befestigungsschrauben der Spannfeder lösen (Fig. D). Mit Hilfe des benutzten Inbusschlüssels lassen Sie die Spannfeder nun langsam gegen den Uhrzeigersinn drehen, bis diese keine Spannung mehr ausübt (Fig. E).

Rollen Sie den gesamten Schlauch ab und ziehen Sie ihn vom Schlauchaufroller. Bauen Sie den Schlauchstopper des Schlauches ab.

Schliessen Sie den neuen Schlauch (gemäß Fig. F) an. Befestigen sie den Schlauchstopper an der gewünschten Länge des Schlauches.

Rollen Sie den Schlauch manuell auf, bis der Schlauchstopper gegen die Schlauchführung des Schlauchaufrollers stösst. Führen Sie einen Inbusschlüssel Nr. 12 in die mittlere Öffnung des Schlauchaufrollers und drehen Sie diesen 3-4 mal im Uhrzeigersinn, um die anfängliche Spannung der Feder wiederherzustellen (Fig. E).

Ohne den Inbusschlüssel zu lösen, befestigen Sie wieder die 4 gelockerten Schrauben (siehe Schritt 1 Fig. D).

Kontrollieren Sie, ob die Spannung der Feder angemessen ist. Wenn die Pistole erstmalig montiert ist und die Spannung nicht ausreicht oder zu hoch ist, verfahren Sie gemäß den Schritten 1, 5 und 6.

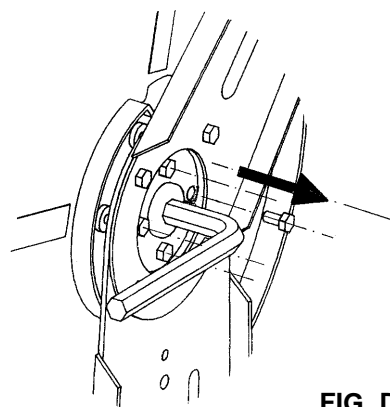


FIG. D

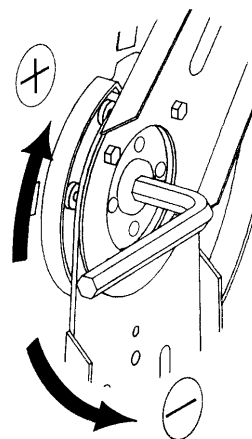


FIG. E

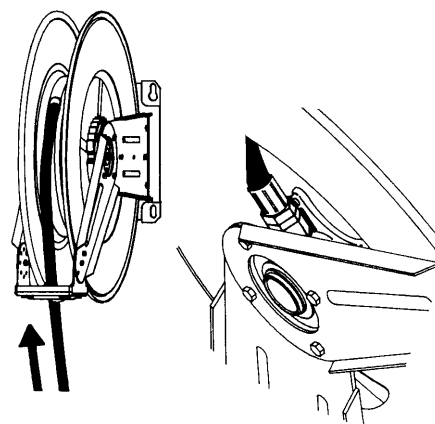


FIG. F

Hose stopper adjustment Ajuste de la posición del tope de manguera

Ajustage de la position de l'arrêt de tuyau Ausrichtung der Position des Schlauchstoppers

GB

·To position the hose stopper at the appropriate length, uncoil the hose and latch it at the closest latching position.
·Loosen the hose stopper and place it at the required position.

WARNING: Check that the reel is perfectly latched before removing the hose stopper.

E

·Para posicionar el tope de manguera a la longitud adecuada, desenrolle la longitud de manguera que desee dejar fuera del enrollador, buscando la posición de bloqueo del trinquete más próxima a dicha longitud.
·Afloje entonces el tope de manguera y colóquelo en la posición deseada, haciendo contacto con los rodillos de manguera de la boca de salida.

ATENCIÓN: Asegúrese que el tambor queda bien bloqueado por el trinquete antes de retirar el tope de manguera.

F

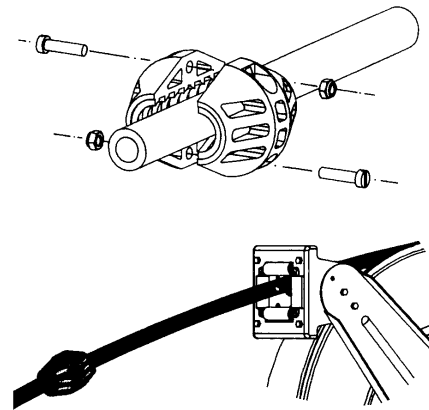
·Pour modifier la position de l'arrêt de tuyau, dérouler la longueur de tuyau que l'on souhaite laisser pendre de l'enrouleur et chercher la position de blocage du cliquet le plus proche.
·Desserrer l'arrêt et le placer à la position souhaitée.

ATTENTION: S'assurer que le tambour est bien bloqué par le cliquet avant de retirer l'arrêt de tuyau.

D

·Um den Schlauchstopper an der richtigen stelle des Schlauches zu positionieren, rollen Sie den Schlauch ab, bis der Blockiermechanismus bei der gewünschten Länge, ausserhalb des Schlauchaufrollers, einrastet.
·Lösen Sie dann den Schlauchstopper des Schlauches, schieben ihn bis an die Öffnung der Schlauchstopper und befestigen ihn wieder.

ACHTUNG: Vergewissern Sie sich, dass der Blockiermechanismus der Schlauchtrommel auch wirklich eingrastet ist, bevor Sie den Stopper des Schlauches lösen.



Spring load adjustment Ajuste de la tensión del resorte

Ajustage de la tension du ressort Einstellung der Spannung der Feder

GB

·Hose reels are supplied with a factory adjusted spring tension, depending on the hose installed. Reels without hose bear no spring tension. If the spring tension is to be adjusted afterwards, verify that the required hose length can be pulled out without stretching the spring to the limit. Minimum spring tension increases spring life.

PROCEDURE (See Figs. G y H)

·With a fully coiled hose, remove the lateral support screw with an Allen key Nr. 4, insert a Nr. 12 Allen key in the central shaft and hold it firmly. Remove the 4 spring fastening screws shown in Fig. G.
·To increase spring load, turn wrench clockwise (Fig. H). To lessen spring load, turn wrench counter-clockwise.
·Firmly holding Allen wrench, replace the spring fastening screws. Replace the lateral support screw, without screwing it in completely, securing it with nut hocker

E

·Los enrolladores con manguera son suministrados con una tensión de resorte ajustada en fábrica de acuerdo a la manguera instalada. En los enrolladores suministrados sin manguera el resorte no tiene tensión. Si la tensión del muelle ha de ser ajustada, verifique que la longitud de manguera instalada pueda ser desenrollada sin comprimir el resorte al límite. La mínima tensión posible incrementa la vida del resorte.

PROCEDIMIENTO (Ver Figs. G y H)

·Con la manguera completamente recogida, retirese previamente el tornillo de sujeción lateral con una llave Allen nº4. Inserte una llave Allen nº. 12 en el orificio central del enrollador y sujetándola firmemente, retire los 4 tornillos de sujeción del resorte. (Fig. G).
·Para aumentar la tensión del resorte, gire la llave en el sentido horario.
·Para disminuir la tensión, gire la llave en sentido contrario a las agujas del reloj (Fig. H).
·Sujetando firmemente la llave Allen, vuelva a colocar los tornillos retirados en el paso 1 y el tornillo de sujeción lateral, sin apretarlo a tope, y utilizando únicamente en este sellador de juntas.

F

·Les enrouleurs de tuyau sont fournis avec une tension de ressort ajustée en usine suivant le tuyau installé. Sur les enrouleurs fournis sans tuyau, le ressort n'a pas de tension. Si la tension du ressort doit être ajustée, vérifier que la longueur du tuyau installé peut être déroulée sans comprimer le ressort complètement. Moins le ressort est tendu et plus sa durée de vie est grande.

PROCESSUS (Voir Figs. G et H)

·Une fois le tuyau flexible complètement enroulé, retirer préalablement la vis de fixation latérale à l'aide d'une clé ALLEN nº4. Introduire une clé ALLEN nº12 dans l'orifice central de l'enrouleur et, la tenant fermement, retirer les 4 vis de fixation du ressort.
·Pour augmenter la tension du ressort, tourner la clé Allen dans le sens des aiguilles d'une montre.
·Pour réduire la tension, tourner dans la clé dans le sens le sens contraire des aiguilles d'une montre.
·En tenant fermement la clé ALLEN, replacer les vis retirées lors de la première opération et la vis de fixation latérale, sans serrer à fond et en utilisant uniquement la pâte d'étanchéité.

D

·Die Schlauchaufroller werden mit einer Federspannung geliefert, die im Werk, abhängig vom installierten Schlauch, eingestellt worden ist. Bei den Schlauchaufrollern, welche ohne Schlauch geliefert werden, hat die Feder keine Spannung. Wenn die Spannung der Feder neu eingestellt werden muss, prüfen sie, dass die benötigte Schlauchlänge abgerollt werden kann, ohne die Feder bis zum ende zu spannen. Eine geringe Spannung erhöht die Lebensdauer der Feder.

VERFAHREN (Siehe Figs. G und H)

·Bei komplett aufgerolltem Schlauch, führen Sie einen Inbusschlüssel Nr.12 in die mittlere Öffnung des Schlauchaufrollers und halten Sie die Schraube gut fest. Entnehmen Sie nun die 4 Schrauben der Federbefestigung. (Siehe Fig. G)
·Um die Spannung der Feder zu erhöhen, drehen Sie den Inbusschlüssel im Uhrzeigersinn. Um die Spannung zu verringern, drehen Sie ihn gegen den Uhrzeigersinn (Fig.H)
·Während Sie den Inbusschlüssel gut festhalten, befestigen Sie wieder die 4 gelösten Schrauben und die Befestigungsschraube an der Seite, diese nicht zu fest und mit der Anrbindung vom Gelenkziel.

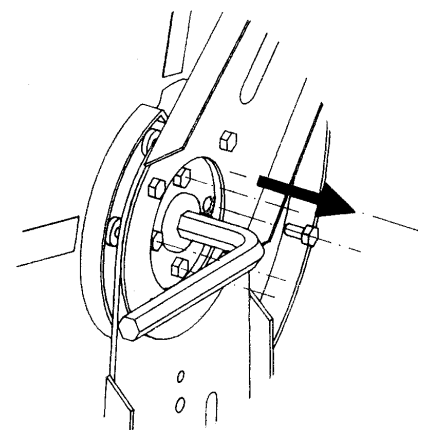


FIG. G

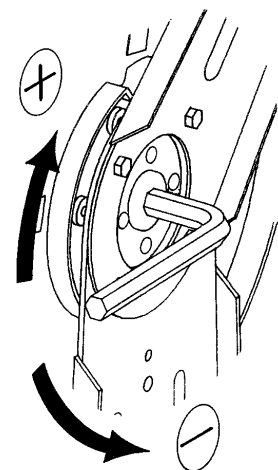


FIG. H

Ratchet replacement Sustitución leva-trinquete

Remplacement du disque denté de rétention Austausch der Sperrklinke

GB

- For this step, we recommend to lower the hose reel from its usual position on ceiling or wall.
- Cancel spring tension as indicated in chapter 5.
- Remove hose outlet arm, by removing screws (I) which hold it to the fixing arm (Fig. J).
- Remove the screws corresponding to the union between the hose reel base (II) and the fixing arm on the latch mechanism side (Fig. J).
- The latch mechanism and the spring can now be reached and substituted (Fig. K).
- To assemble, follow steps in the opposite direction.

E

- Para realizar esta operación, es aconsejable bajar el enrollador de su posición habitual de techo o pared.
- Anular la tensión del muelle tal y como se indica en el apartado 5.
- Retirar el brazo de salida manguera, aflojando y quitando los tornillos (I) que lo sujetan al brazo fijo (Fig. J).
- Retirar los tornillos correspondientes a la unión entre la base del enrollador (II) y el brazo fijo del lado del trinquete (Fig. J).
- Ahora es accesible el trinquete y el muelle, permitiendo su sustitución (Fig. K).
- Para el montaje, proceder en orden inverso.

F

- Pour cette opération, il est recommandé que l'enrouleur soit descendu de sa position originale (plafond ou mur).
- Annuler la tension du ressort suivant les indications du chapitre 5.
- Retirer le bras de sortie de la tuyauterie en enlevant les vis (I) le fixant au bras fixe (Fig. J).
- Enlever les vis correspondantes à la fixation entre la base de l'enrouleur (II) et le bras fixe du côté cliquet (Fig. J).
- Le cliquet et son ressort sont maintenant accessibles, ce qui permet leur remplacement (Fig. K).
- Pour l'assemblage, procéder en sens inverse.

D

- Zur Durchführung wird empfohlen, den Schlauchaufroller von seiner gewöhnlichen Position an der Wand oder dem Dach herunterzunehmen.
- Lösen Sie die Spannung der Feder nach Anleitung des vorigen Abschnittes.
- Lösen Sie den Schlauchauslegearm, indem Sie die Schrauben (I), die den Auslegearm fixieren, lockern und entnehmen (Fig. J).
- Drehen Sie die Schrauben zwischen der Auflage des Schlauchaufrollers (II) und dem fixen Arm neben der Sperrklinke ab (Fig. J).
- Jetzt liegen die Sperrklinke und die Feder frei und können ausgetauscht werden (Fig. K).
- Zur Montage, verfahren Sie in umgekehrter Reihenfolge.

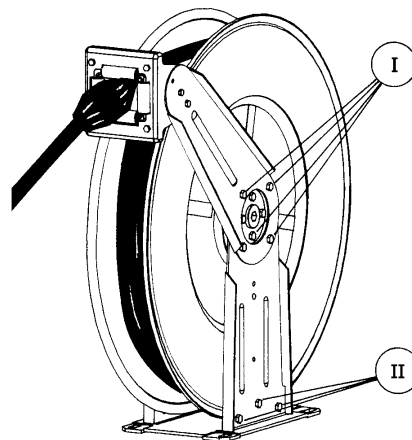


FIG. J

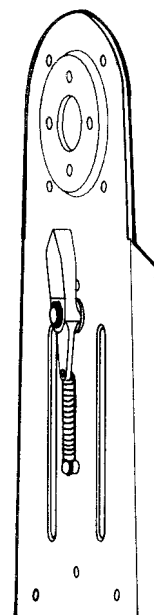


FIG. K

**Swivel replacement
Sustitución de la rótula**

**Remplacement de la rotule
Austausch des Drehgelenkes**

GB **WARNING:** Before removing the old swivel, close the nearest shut off valve to the reel and open the fluid control gun to release the pressure inside the gun.

With a completely coiled hose (I), remove the fluid inlet hose (II) and the old swivel (Fig. L). Replace with a new swivel. Insert the O-ring (grease swivel) or the V-seal (rest of applications) prior to assembling the swivel body, as per drawing (M). **Slightly lubricate with grease the O-ring or the seal before inserting it.** To fasten the swivel, hold the reel spool while you tighten it (Fig. E). Connect the inlet hose.

E **ATENCIÓN:** Antes de retirar la rótula usada, cierre la llave de paso más cercana al enrollador y abra la pistola de suministro con el fin de liberar el fluido a presión contenido en la manguera.

Con la manguera completamente recogida (I), desconecte la manguera de acometida (II) y afloje a continuación la rótula usada. (Fig. L). Retire la rótula usada del enrollador y sustitúyala por una nueva. Ponga primero la junta tórica (rótula de grasa) o el retén (resto de aplicaciones) antes que el cuerpo de la rótula, siguiendo el esquema de montaje correspondiente (Fig. M). **Lubrique ligeramente con grasa o aceite la junta o retén correspondiente antes de su instalación.** Para apretar la rótula, sujete uno de los discos del enrollador mientras se aprieta (Fig. E). Conecte nuevamente la manguera de acometida.

F **ATTENTION:** Avant de retirer la rotule usagée, fermer la vanne de passage la plus proche de l'enrouleur et ouvrir le pistolet afin de libérer le fluide à pression contenu dans le tuyau.

Une fois le tuyau complètement enroulé (I), dévisser le tuyau d'alimentation (II), puis la rotule usagée (Fig. L). Retirer la rotule usagée de l'enrouleur et la remplacer par une rotule neuve. Avant d'installer le corps de la rotule, fixer d'abord le joint torique (rotule à graisse) ou l'anneau (pour les autres applications), en s'aidant du schéma de montage correspondant (M). **Lubrifier légèrement le joint ou l'anneau avec de la graisse avant son installation.** Visser la rotule tout en tenant l'un des disques de l'enrouleur (Fig. E). Connecter à nouveau le tuyau d'alimentation.

D **ACHTUNG:** Bevor Sie das abgenutzte Eingangsgelenk abmontieren, schliessen Sie das Ventil, das am nächsten zum Schlauchaufroller sitzt und öffnen Sie die, sich am Ende befindende, Pistole, um den Druck im Schlauch abzulassen.

Bei komplett aufgeroltem Schlauch, trennen Sie den Schlauch vom Anschluss (I) und lösen danach das abgenutzte Eingangsgelenk (II) (Fig. L). Ersetzen Sie das gebrauchte Eingangsgelenk durch ein Neues. Bevor Sie den Gelenkkörper befestigen, fügen Sie den O-Ring (für Fettgelenk) oder die Dichtung (für restliche Anwendungen) gemäss der zugehörigen Montageskizze ein (Fig. M). **Fetten Sie den O-Ring oder die zugehörige Dichtung leicht vor der Montage ein.** Um das Eingangsgelenk zu befestigen, halten Sie die Trommel des Schlauchaufrollers während der Montage fest. Verbinden Sie nun wieder den Schlauch mit dem Anschluss des Schlauchaufrollers.

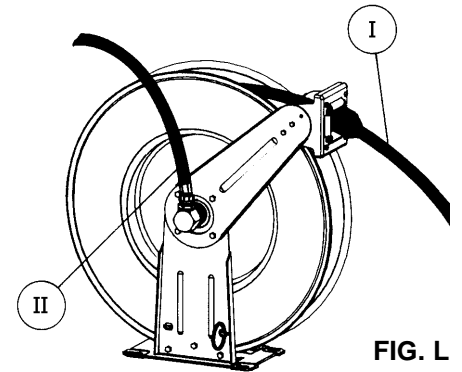


FIG. L

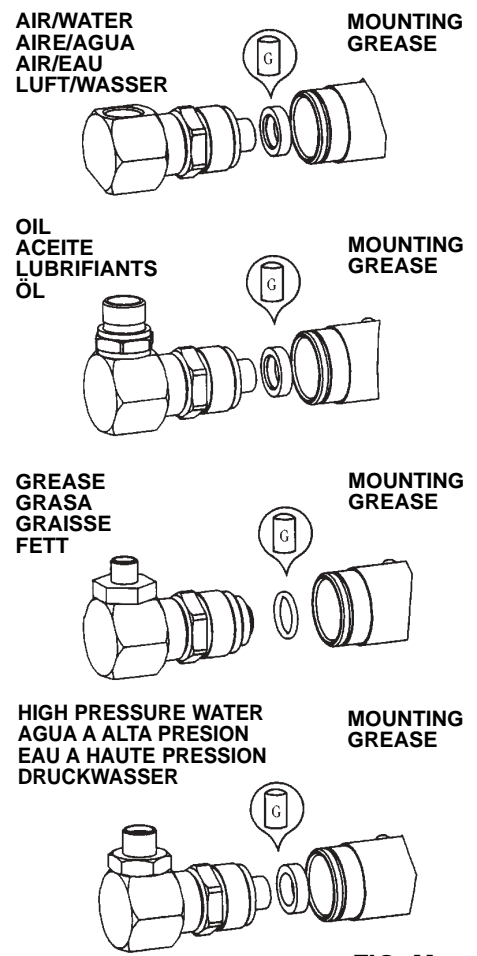
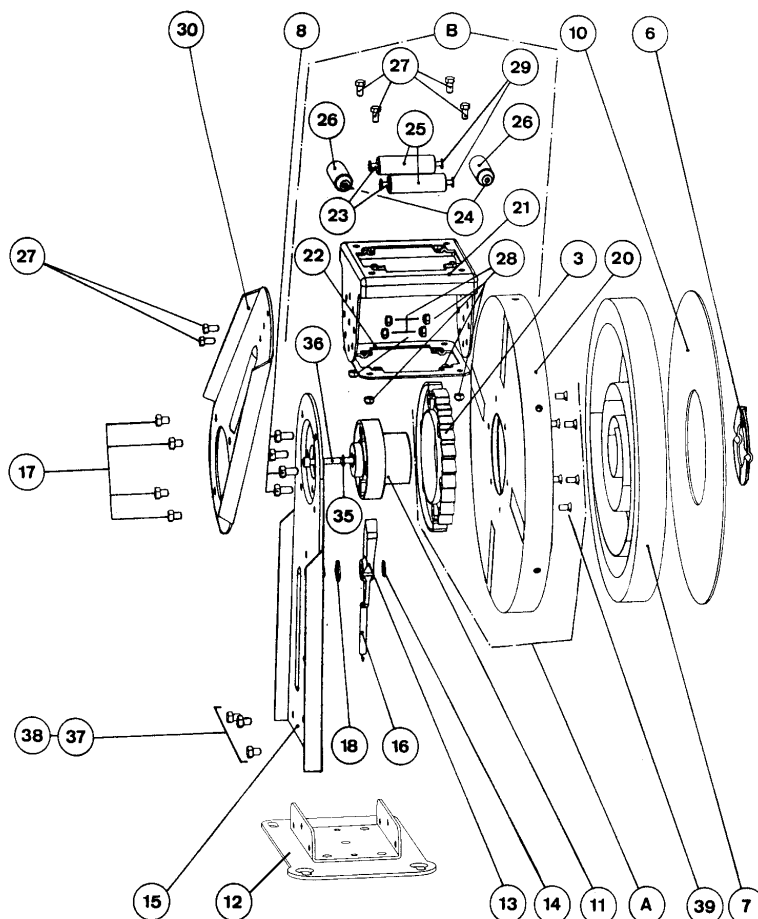


FIG. M

Parts list
Lista de recambios

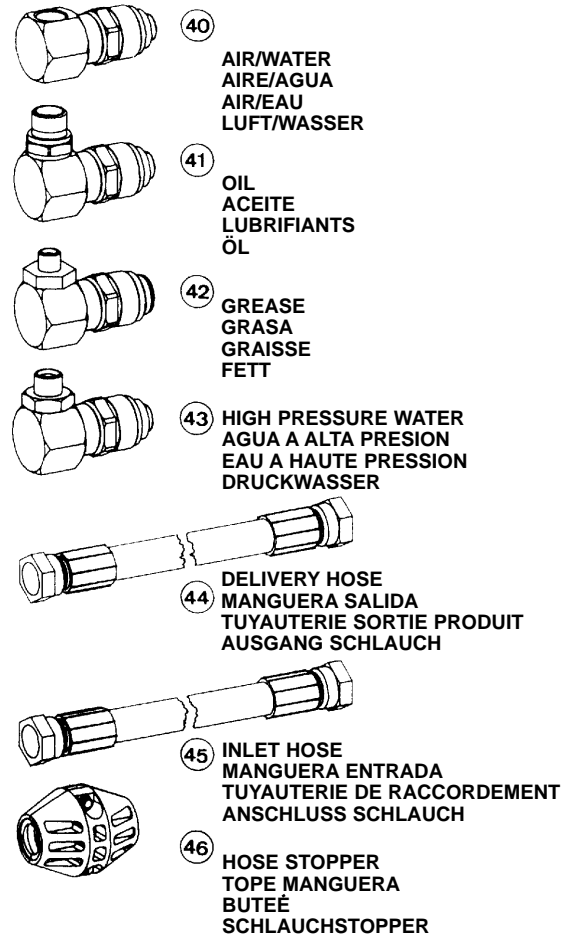
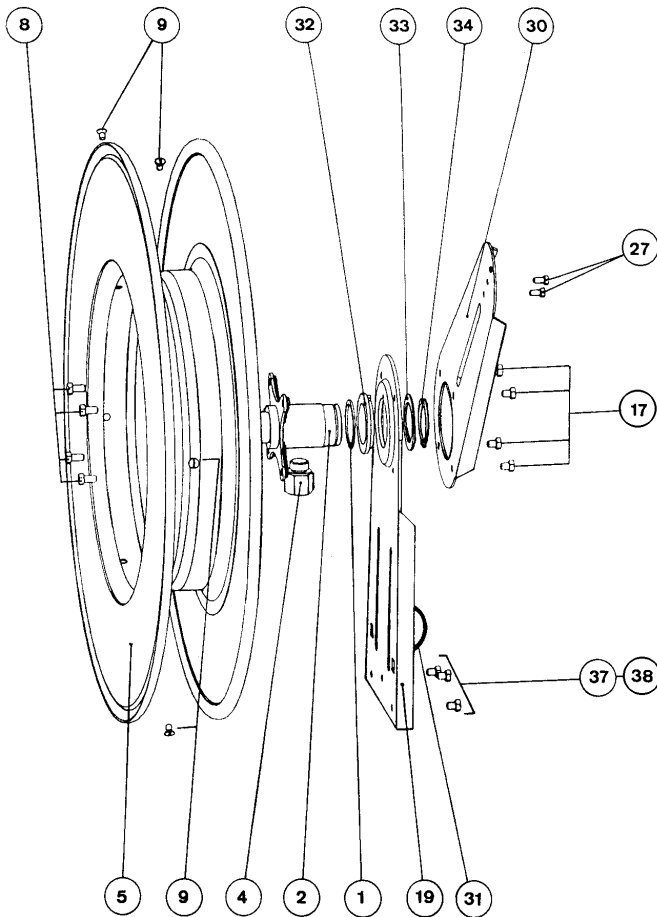
Pièces de rechange
Ersatzteilaufistung



POS	Part No. Art. No.	Description	Denominación	Dénomination	Beschreibung	Qty	Repair Kit
1	735211	Washer	Arandela apoyo	Rondelle d'appui	Ring	1	
2	750201	Shaft	Eje	Axe	Achse	1	
3	750100	Ratchet	Leva	Disque denté	Rastenscheibe	1	A
4	750205	Outlet Adap.	Adaptador salida	Raccord sortie	Ausgang Anschluss	1	
5	750206	Reel assembly.	Conjunto bobina	Ensemble tambour	Trommel Aggregat	1	
6	750207	Spring washer	Arandela resorte	Rondelle Ressort	Feder Ring	1	
7	850300	Spring	Resorte	Ressort	Feder	1	
8	940020	Screw M6x18 DIN 933	Tornillo M6x12 DIN 933	Vis M6x12 DIN 933	Schraube M6x12 DIN 933	8	
9	940910	Screw M5x8 DIN 964	Tornillo M5x8 DIN 964	Vis M5x8 DIN 964	Schraube M5x8 DIN 964	6	
10	750264	Spring disc	Disco amortiguador	Disque ressort	Feder Scheibe	1	
11	750101	Spring hub	Fijación resorte	Fixation ressort	Befestigung Feder	1	
12	750209	Base	Base	Base	Grundlage	1	
13	750104	Latch	Trinquete	Cliquet	Sperrklinke	1	
14	942610	Washer A-10 DIN 471	Anillo E-10 DIN 471	Rondelle A-10 DIN 471	Ring A-10 DIN 471	1	
15	750215	Latch side arm	Lateral trinquete	Cliquet latéral	Seiten Sperrklinke	1	
16	850301	Latch spring	Resorte trinquete	Ressort cliquet	Feder Sperrklinke	1	
17	940024	Screw M6x12 DIN 933	Tornillo M6x8 DIN 933	Vis M6x8 DIN 933	Schraube M6x8 DIN 933	8	
18	942060	Washer 10.5 DIN 433	Arandela 10.5 DIN 433	Rondelle 10.5 DIN 433	Ring 10.5 DIN 433	1	
19	750219	Swivel side arm	Lateral rótula	Rotule latéral	Seiten Drehgelenk	1	
20	750203	Spring cover	Tapa resorte	Couvercle ressort	Deckel feder	1	A
21	750221	Hose outlet	Salida manguera	Sortie tuyauterie	Ausgang Schlauch	1	B
22	750222	Hose roller	Soporte rodillos	Support rouleau	Trommel Unterlage	1	B
23	750223	Hose roller shaft, horizontal	Eje horizontal	Axe horizontal	Waagrecht Achse	2	B
24	750224	Hose roller shaft, vertical	Eje vertical	Axe vertical	Senkrechte Achse	2	B
25	850601	Hose roller, horizontal	Rodillo horizontal	Rouleau horizontal	Waagerechte Rolle	2	B
26	850602	Hose roller, vertical	Rodillo vertical	Rouleau vertical	Senkrecht Rolle	2	B
27	940012	Screw M5x10 DIN 933	Tornillo M5x10 DIN 933	Vis M5x10 DIN 933	Schraube M5x10 933	8	B
28	941105	Nut M5 DIN 985	Tuerca M5 DIN 985	Ecrou M5 DIN 985	Mutter M5 DIN 985	8	B
29	942004	Washer 4.3 DIN125	Arandela 4.3 DIN 125	Rondelle 4.3 DIN 125	Ring 4.3 DIN 125	8	B
30	750225	Arm	Brazo	Bras	Arm	2	
31	850302	Inlet hose ring	Anilla sujeción	Rondelle fixation	Befestigung Ring	1	

Parts list
Lista de recambios

Pièces de rechange
Ersatzteilaufistung



POS	Part No. Art. No.	Description	Denominación	Dénomination	Beschreibung	Qty	Repair Kit	
	32	850600	Axis holder	Soporte eje	Axe support	Achse Halter	1	
	33	750228	Axis washer	Arandela eje	Rondelle axe	Achse Ring	1	
	34	942636	Washer A-36 DIN 471	Anillo E-36 DIN 471	Rondelle A-36 DIN 471	Ring A-36 DIN 471	1	
	35	942005	Washer 5.3 DIN 125	Arandela 5.3 DIN 125	Rondelle 5.3 DIN 125	Ring 5.3 DIN 125	1	
	36	940311	Screw M5x50 DIN 912	Tornillo M5x50 DIN 912	Vis M5x50 DIN 912	Schraube M5x50 DIN 912	1	
	37	941106	Nut M6 DIN 985	Tuerca M6 DIN 985	Ecrou M6 DIN 985	Mutter M6 DIN 985	6	
	38	940021	Screw M6x15 DIN 933	Tornillo M6x15 DIN 933	Vis M6x15 DIN 933	Schraube M6x15 DIN 933	6	
	39	940912	Screw M5x10 DIN 963	Tornillo M5x10 DIN 963	Vis M5x10 DIN 963	Schraube M5x10 DIN 963	6	A
	40	750254	Air swivel	Rótula aire	Rotule air	Luftdrehgelenk	1	
	41	750250	Oil swivel	Rótula aceite	Rotule lubrifiant	Öldrehgelenk	1	
	42	750256	Grease swivel	Rótula grasa	Rotule graisse	Fett-drehgelenk	1	
	43	750261	High pressure water swivel	Rótula agua alta presión	Rotule eau haute pression	Druckwasser drehgelenk	1	
	44		Outlet hose	Manguera salida	Tuyauterie sortie	Ausgangsschlauch	1	
		750343	Air	Aire	Air	Luft		
		750312	Oil	Aceite	Lubrifiant	Öl		
		750302	Grease	Grasa	Graisse	Fett		
	45		Inlet hose	Manguera entrada	Tuyauterie raccordement	Zufuhrschlauch	1	
		750340	Air	Aire	Air	Luft		
		750311	Oil	Aceite	Lubrifiant	Öl		
		750306	Grease	Grasa	Graisse	Fett		
	46		Hose stopper	Tope manguera	Butée	Schlauchstopper	1	
		852601	Air	Aire	Air	Luft		
		852602	Oil	Aceite	Lubrifiant	Öl		
		852600	Grease	Grasa	Graisse	Fett		
A	750202	Spring cover assembly	Conjunto cubierta muelle	Ensemble couvercle ressort	Feder Abdeckung Aggregat	1		
B	750220	Hose outlet assembly	Conjunto guía manguera	Ensemble sortie tuyauterie	Ausgangsschlauch Aggregat	1		

EC conformity declaration for machinery
Declaración CE de conformidad para máquinas
Déclaration CE de conformité pour machines

Einverständniserklärung
EG-verklaring van overeenstemming

GB

SAMOA INDUSTRIAL, S.A., located in Alto de Pumarín, s/n, 33211 - Gijón - Spain, declares by the present certificate that the below mentioned machinery has been declared in conformity with the EC Directive (89/392/EEC) and its amendments (91/368/EEC), (93/44/EEC) and (93/68/EEC).

E

SAMOA INDUSTRIAL, S.A., con domicilio en Alto de Pumarín, s/n, 33211 - Gijón - España, declara por la presente que la máquina abajo indicada cumple con lo dispuesto por la directiva del Consejo de las Comunidades Europeas (89/392/CEE) y sus modificaciones (91/368/CEE), (93/44/CEE) y (93/68/CEE).

F

SAMOA INDUSTRIAL, S.A. domiciliée à Alto de Pumarín, s/n, 33211 - Gijón - Espagne, déclare par la présente que le produit concerné est conforme aux dispositions de la directive du Conseil des Communautés Européennes (89/392/CEE) et ses modifications (91/368/CEE), ((93/44/CEE) et (93/68/CEE).

D

SAMOA INDUSTRIAL, S.A. (Alto de Pumarín, s/n, 33211 - Gijón-Spanien) es wird hiermit bescheinigt, dass die unten angegebene und von uns hergestellte maschine die anforderungen der (EEG/89/392) vorschrift und deren änderungen (EEG/91/368), (EEG/93/44) und (EEG/93/68) erfüllt.

NL

SAMOA INDUSTRIAL, S.A. gevestigd te Alto de Pumarín, s/n, 33211 - Gijón, - Spanje, verklaart dat de hieronder genoemde machine, waarop deze verklaring betrekking heeft, in overeenstemming is met de Machinerichtlijn (89/392/EEG), gewijzigd door de richtlijnen (91/368/EEG), (93/44/EEG) en (93/68/EEG).

Brand / Marca / Marque / Fabrikat / Merk:
Model / Modelo / Modèle / Model/Model:
Serial Nr. / N°. Serie / N° de série / Serien Nr./Seriennummer:

**For SAMOA INDUSTRIAL, S.A. / Por SAMOA INDUSTRIAL, S.A. /
Pour SAMOA INDUSTRIAL, S.A. / SAMOA INDUSTRIAL, S.A. , P.P.
Namens SAMOA INDUSTRIAL, S.A.**

Pedro E. Prallong Alvarez

Production Director / Director de Producción
Directeur de Production / Produktionsleiter
Produktieleider