



**DIGITAL HOSE END METER FOR GREASE  
PISTOLA CONTADORA DE ENGRASE  
PISTOLET COMPTEUR POUR GRAISSE  
DIGITALER HANDDURCHLAUFZÄHLER FÜR FETT**



Technical service guide and spare parts  
Guía de servicio técnico y recambios  
Guide d'instructions techniques et pieces de rechange  
Technische Bedienungsanleitung

Part N°/ Cód./ Réf./ Art.-Nr.:  
**415000, 415002**

**Description/ Descripción/ Description/ Beschreibung**

GB

Oval gear grease meter for all types of grease, with digital display and ergonomic grip. Progressive opening valve for better control of grease delivery. The gun includes inlet Z-swivel and outlet hose with hydraulic connector (Model 415002).

E

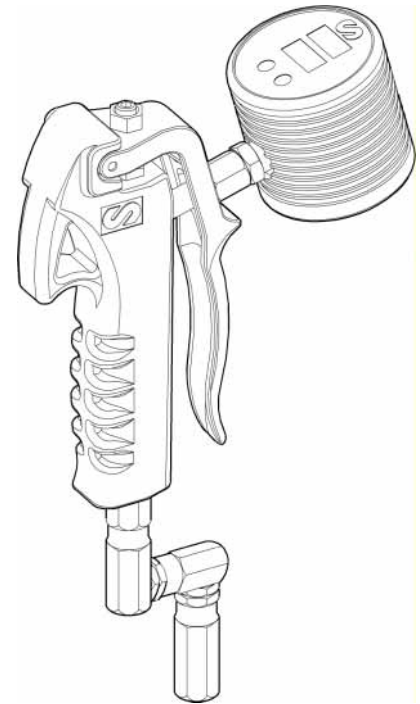
Pistola de control con contador de engranajes ovales de registrador electrónico para todo tipo de grasa. Válvula con apertura progresiva para un mejor control del caudal de suministro. La pistola contadora incluye rótula en Z y extensión flexible con boquilla hidráulica (Modelo 415002).

F

Pistolet doté d'un compteur à engrenages ovales avec système de contrôle électronique conçu pour tout type de graisse. Valve avec ouverture progressive pour un meilleur contrôle du débit distribué. Ce pistolet compteur inclut une rotule en Z ainsi qu'une extension flexible avec agrafe hydraulique (Modèle 415002).

D

Ovaler Durchlaufzähler mit Digitalanzeige für alle Arten von Fett. Stufenweise Öffnung des Ventils zur besseren Kontrolle der Fettabgabe und handgerechtem Griff. Die Pistole hat ein Z-Drehgelenk sowie einen Schlauch mit Hydraulikmundstück (Modell 415002).



**Installation/ Instalación/ Installation/ Installation**

GB

1. Thread the Z-swivel to the gun and the dispensing hose to the swivel using sealing material (fig 2).
2. Install the outlet extension to the outlet thread of the meter and tight it well (Model 415002, fig 3).

E

1. Rosque la rótula triple a la pistola y la manguera de suministro a la rótula usando sellador (Fig. 2).
2. Coloque la extensión a la salida de la pistola y apriete firmemente (Modelo 415002, Fig. 3).

F

1. Visser la rotule triple au pistolet compteur et visser le flexible de distribution à la rotule à l'aide d'une pâte d'étanchéité (Fig.2).
2. Placer l'extension au niveau de la sortie du pistolet compteur et serrer fermement (Modèle 415002, Fig.3).

D

1. Das Z-Drehgelenk an die Pistole und den Schlauch an das Drehgelenk schrauben, jeweils unter Verwendung von Dichtungsmasse (Bild 2).
2. Auslaufschlauch des Handzählers gut festschrauben (Modell 415002, Bild 3).

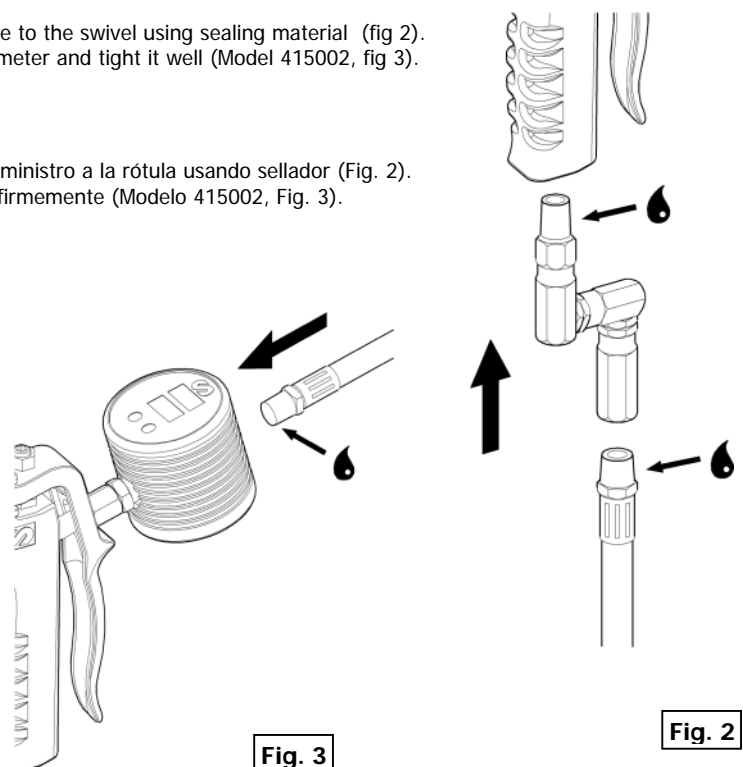


Fig. 3

Fig. 2

GB

Press the reset key (2) to turn on the meter display, showing 0.000 in the partial reading (1). If there is no reading in the display, see Replacing batteries.  
The hose end grease meter is now ready to be used.

**NOTE:** The reset key (2) must be pressed prior each delivery to initialize the partial reading.

E

Para encender el display, presionar el botón de puesta a cero (2). El display debe mostrar 0.000 en el contador parcial (1). Si no se enciende, ver Cambio de pilas.  
La pistola contadora de grasa está lista para comenzar a trabajar.

**ATENCIÓN:** Antes de cada servicio, presionar el botón de puesta a cero (2) para iniciar el contador parcial.

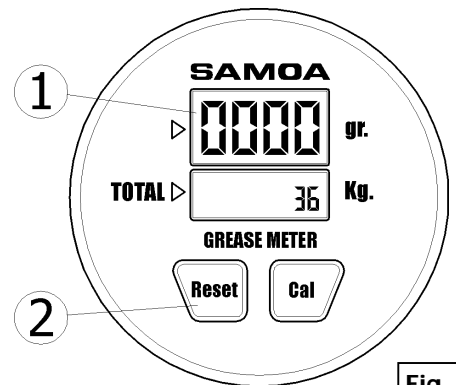


Fig. 4

F

Pour brancher le dispositif, appuyer sur le bouton de mise à zéro (2). Le système doit indiquer 0.000 sur le compteur partiel (1). Si ce dernier ne s'allume pas, se référer alors au chap. qui concerne le changement de piles.

**ATTENTION :** Veiller à appuyer systématiquement sur le bouton de mise à zéro (2) du compteur partiel avant de procéder à toute opération de distribution.

D

Die Resettaste (2) drücken, um das Zählerdisplay zu aktivieren. Es muss auf dem oberen Teil (1) des Zählers 0.000 erscheinen. Funktioniert das Display nicht, unter Punkt "Austausch der Batterien" nachlesen. Der Durchlaufzähler ist danach bereit.

**ACHTUNG:** Die Resettaste muss vor jeder Fettabgabe gedrückt werden, um die Anzeige im Display zu aktivieren.

Replacing batteries/ Cambio de pilas/ Changement de piles/ Austausch der Batterien

GB

1. Remove the threaded plugs (1) at the back of the meter (Fig.5).
2. Replace the old batteries with new ones (2xAAA Alkaline). **NOTE:** Do always replace the both batteries at the same time. Assure that the batteries are placed in their correct position.
3. Mount the battery plugs (1).
4. Press the reset key to turn on the meter display.

E

1. Destornillar y retirar los tapones roscados (1) en la parte trasera del contador (Fig. 5).
2. Sustituir las baterías por nuevas (2xtamaño AAA alcalinas). **NOTA:** Sustituir siempre las dos baterías a la vez. Asegurar que la posición de las baterías es la correcta.
3. Volver a montar los tapones roscados (1).
4. Presionar el botón puesta a cero para encender la pantalla.

F

1. Dévisser et retirer les capuchons (1) au niveau de la partie arrière du compteur (Fig.5).
2. Remplacer les piles (2 x AAA alcalines). **NOTE :** Veiller à toujours remplacer les deux piles à la fois et s'assurer de la bonne position de ces dernières.
3. Visser à nouveau les capuchons de protection (1).
4. Appuyer sur le bouton de mise à zéro pour allumer l'écran.

D

1. Die Schraubkappen (1) auf der Rückseite des Zählers abschrauben (Bild 5).
2. Die neuen Batterien (2x AAA Alkaline) gegen die alten austauschen. **ACHTUNG:** Immer beide Batterien gleichzeitig tauschen und auf die richtige Position achten.
3. Die beiden Schraubkappen (1) wieder anbringen.
4. Die Resettaste drücken, um das Zählerdisplay zu aktivieren.

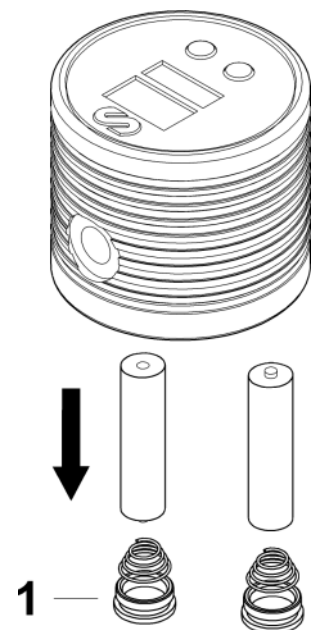


Fig. 5

**Clean the measuring chamber/ Limpiar la cámara de medición/ Comment nettoyer la chambre de mesure/ Reinigung der Zählerkammer**

GB

It is not necessary to separate the meter from the grease control valve to clean the chamber.

**ATTENTION:** While cleaning the measuring chamber, do not open the control valve by pressing the trigger.

1. Remove the 8 screws (1) and cover (3) at the back of the meter.
2. Remove the oval gears (6).
3. Clean the chamber and the gears carefully using a soft brush.
4. Replace the gears (6), the seals (4, 5) and the cover (3) as shown in figure 6.

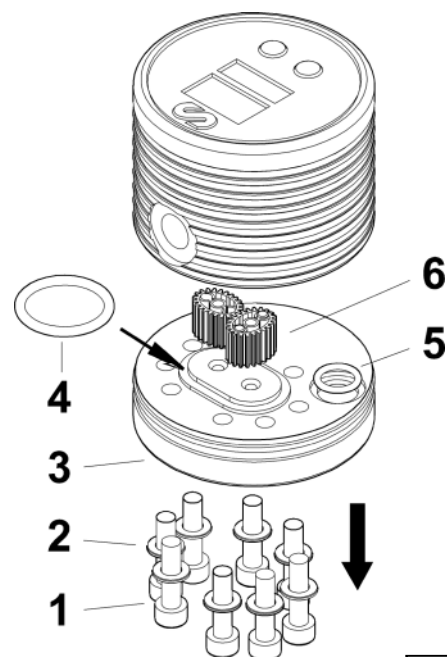


Fig. 6

E

No es necesario separar el contador de la pistola de control de engrase para limpiarlo.

**ATENCIÓN:** Ponga especial atención de no abrir la pistola de control presionando el gatillo de forma accidental durante la limpieza del contador.

1. Retirar los 8 tornillos (1) y la tapa inferior del contador (3).
2. Retirar los engranajes ovales (6).
3. Limpiar la cámara de medición y los engranajes cuidadosamente utilizando un cepillo suave.
4. Volver a colocar los engranajes, las juntas (4, 5) y la tapa inferior (3) como muestra la figura 6.

F

Il n'est pas nécessaire de séparer le compteur de la poignée de distribution pour procéder à cette opération d'entretien.

**ATTENTION :** Prêter une attention toute particulière à ne pas ouvrir le pistolet compteur en appuyant accidentellement sur la gâchette en nettoyant le compteur.

1. Dévisser les 8 vis (1) ainsi que le couvercle inférieur du compteur (3).
2. Démonter les engrenages ovales (6).
3. Nettoyer délicatement la chambre de mesure ainsi que les engrenages à l'aide d'une brosse douce.
4. Monter à nouveau les engrenages, les joints (4, 5) ainsi que le couvercle inférieur (3) tel qu'il est indiqué sur la Figure 6.

D

Dazu ist es nicht nötig, den Zähler von der Fettabgabe zu trennen, um die Kammer zu reinigen.

**ACHTUNG:** Während der Reinigung der Zählerkammer keinesfalls die Fettabgabe durch den Abzug in Betrieb setzen.

1. Die 8 Schrauben (1) und den Deckel (3) auf der Rückseite des Zählers lösen.
2. Die ovalen Zahnräder (6) lösen.
3. Die Kammer und die Zahnräder mit einer weichen Bürste reinigen.
4. Die Zahnräder (6), Dichtungen (4,5) und den Deckel (3) wieder montieren, wie auf Bild 6 gezeigt.

**Calibration/ Calibración/ Calibrage/ Eichung**

GB

Calibration of the meter may be necessary as different flow ranges, grease penetration grade and pressure, among other factors, can affect the meters accuracy. Before beginning the calibration, verify that there is no air in the distribution line and bleed the distribution line if necessary. (The numbers used hereafter are only examples).

1. Maintain the calibration key (**Cal**) pressed until the display appears as shown in fig. 7A. The Factory calibration factor (Fxxx) is pre-set and can not be modified by the user. The User calibration factor (Uxxx) can be modified by the user through the calibration procedure. To switch from one factor to the other, press the reset key (**Reset**).
2. With the User factor (Uxxx) displayed, maintain the reset key pressed until the display appears as shown in fig. 7B.
3. Start dispensing grease continuously until the quantity delivered is within the calibration area (min 100 gr.). An exact value of weight in the meter is not required in order to proceed with the calibration instructions (fig. 7C). **NOTE:** During the calibration dispensing the display shows first hundredths of a gram and when it reaches 99.99 grams, it turns to tenths of a gram (100.0).
4. Maintain the reset key pressed until the display appears as shown in fig. 7D. To calibrate the meter, increase or decrease the quantity shown on the display to coincide exactly with the delivered quantity by pressing the calibration key (maintain pressed 3 sec. to accelerate). The arrow at the left bottom of the display indicate the direction, which is changed by pressing the reset key.
5. Once the amount indicated is the same as the exact weight delivered (fig 7E), maintain the reset key pressed until the arrow disappears. The meter will show the new calibration factor for a few seconds and then appear as in fig. 7F.
6. To check the accuracy, dispense again and confirm that the actual dispensed weight agrees with the weight on the meter display. The meter is now ready to be used.

E

La calibración del contador puede llegar a ser necesario debido a diferencias en caudal, presión y grado de penetración de la grasa pueden afectar la precisión del contador. Verificar que no hay aire en la línea de distribución antes de empezar la calibración; purgar la línea si es necesario. (Los números mostrados a continuación son sólo a título de ejemplo).

1. Mantener el botón de calibración (**Cal**) presionado hasta que el display aparezca como en Fig. 7A. El factor de calibración de Fábrica (Fxxx) está pre-ajustado y no puede ser modificado por el usuario. El factor de calibración de Usuario (Uxxx) puede ser modificado por medio del procedimiento de calibración. Para cambiar entre los dos factores, presionar el botón puesta a cero (**Reset**).
2. Con el factor de Usuario (Uxxx) mostrado en al pantalla, mantener el botón puesta a cero presionado hasta que el display aparezca como en Fig. 7B.
3. Comenzar a suministrar la grasa de forma continua en el recipiente o directamente en una báscula hasta que la cantidad de la grasa se encuentre por encima de al menos 100 gramos. El proceso de calibración no requiere que sea suministrando una cantidad determinada de grasa (Fig. 7C). **NOTA:** Durante la calibración se muestra primero centésimos de gramo en la pantalla y cuando alcanza los 99.99 gramos, se cambia a décimos de gramo (100.0).
4. Presionar el botón puesta a cero hasta que el display aparezca como en Fig. 7D. Para calibrar el contador, la cantidad indicada en el contador parcial debe hacerse coincidir con la cantidad real suministrada, apretando el botón de calibración (mantener apretado 3 segundos para acelerar). La flecha en el extremo inferior del display indica la dirección. El sentido de la flecha puede modificarse presionando el botón puesta a cero.
5. Una vez que la cantidad indicada por el contador coincida con la cantidad real suministrada (Fig. 7E), presione el botón puesta a cero hasta que la flecha desaparezca. El contador mostrará por unos segundos el nuevo factor de calibración y luego aparece como en Fig. 7F.
6. Para comprobar la precisión, suministre grasa de nuevo y compruebe que el peso actual dispensado coincide con el peso mostrado en el contador. El contador está listo para comenzar a trabajar.

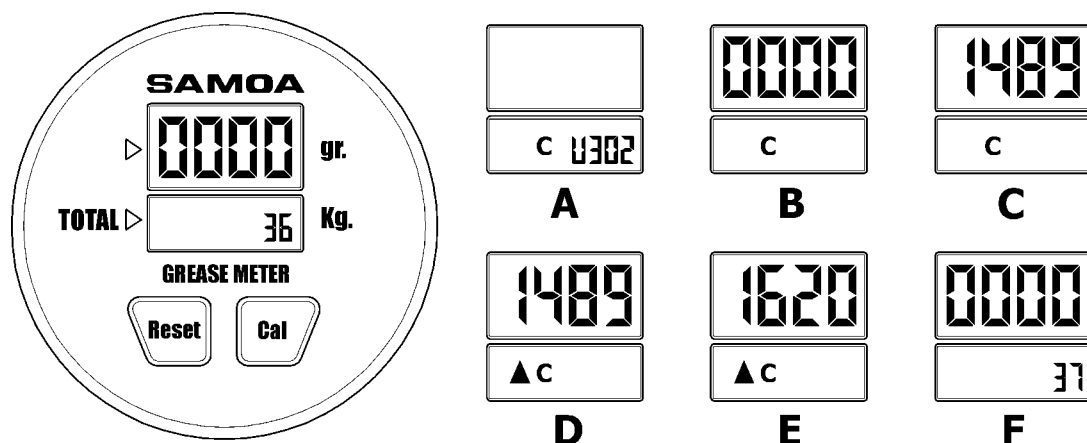


Fig. 7

F

Le calibrage du compteur peut être nécessaire lorsque des différences de débit, pression et degré de pénétration de la graisse affectent la précision du compteur. Vérifier tout d'abord qu'il n'y a pas d'air au niveau de la ligne de distribution avant de commencer l'opération de calibrage et la purger si nécessaire. (Les numéros indiqués sur ce chapitre sont un simple exemple).

1. Appuyer sur le bouton de calibrage (**Cal**) jusqu'à ce que le dispositif s'allume tel qu'il est indiqué sur la Fig.7A. Le facteur de calibrage en usine (Fxxx) est pré-réglé et ne peut être modifié par l'utilisateur. Le facteur de calibrage de l'utilisateur (Uxxx) peut être modifié en suivant les instructions de calibrage. Pour modifier ces deux facteurs, appuyer sur le bouton de mise à zéro (**Reset**).
2. Dès que le facteur de l'utilisateur (Uxxx) apparaît sur l'écran, appuyer sur le bouton de mise à zéro jusqu'à ce que le dispositif s'allume tel qu'il est indiqué sur la Fig.7B.
3. Commencer à distribuer la graisse de façon continue dans un récipient ou directement sur une balance jusqu'à ce que la quantité de graisse dépasse au moins les 100g. Le processus de calibrage n'implique pas une quantité précise de graisse (Fig.7C). **NOTE :** L'information communiquée sur l'écran, au début de l'opération de calibrage, est en centièmes de gramme et passe aux dixièmes de gramme (100.0) dès que la quantité distribuée atteint les 99.99 grammes.
4. Appuyer sur le bouton de mise à zéro jusqu'à ce que le dispositif s'allume tel qu'il est indiqué sur la Fig.7D. Pour calibrer le compteur, la quantité indiquée sur le compteur partiel doit correspondre à la quantité réelle distribuée, en appuyant sur le bouton de calibrage (appuyer pendant 3 secondes pour accélérer l'opération). La flèche qui se trouve à l'extrême inférieur du dispositif indique la direction. Le sens de la flèche peut être modifié en appuyant sur le bouton de mise à zéro.
5. Dès que la quantité indiquée sur le compteur correspond à la quantité distribuée (Fig.7 E), appuyer sur le bouton de mise à zéro jusqu'à ce que la flèche disparaisse. Le compteur indiquera, pendant quelques secondes, le nouveau facteur de calibrage jusqu'à ce que le dispositif s'allume tel qu'il est indiqué sur la Fig.7F.
6. Pour s'assurer de la précision du compteur, distribuer à nouveau la graisse et s'assurer que le poids distribué coïncide avec le poids indiqué sur le compteur. Si c'est le cas, le compteur est désormais prêt à fonctionner.

**D**

Die Eichung des Zählers könnte notwendig werden, weil verschiedene Mengenabgaben, unterschiedlicher Druck bei der Fettabgabe u. a. die Genauigkeit des Zählers beeinflussen. Vor der Eichung deshalb genau prüfen, ob sich Luft im Abgabesystem befindet. Wenn ja, die Abgabeleitung entlüften. (Die Zahlen, die hier genannt werden, dienen nur als Beispiel).

1. Den Knopf für die Eichung (Cal) gedrückt halten, bis das Display erscheint wie auf Bild 7A. Die Werkseichung (Fxxx) ist fest programmiert und kann durch den Benutzer nicht geändert werden. Die Benutzereichung (Uxxx) kann im Rahmen des gesamten Eichvorgangs geändert werden. Um von Vorgang zu Vorgang zu gelangen, jeweils die Resettaste drücken. (**Reset**).
2. Erscheint auf dem Display der Benutzercode (Uxxx), die Resettaste gedrückt halten, bis das Display Bild 7B zeigt.
3. Die Fettabgabe starten, bis die Mindestmenge von 100gr. überschritten ist. Eine genaue Gewichtsangabe am Zähler ist nicht erforderlich, um mit dem Eichverfahren (Bild 7C) zu beginnen. **ACHTUNG:** Während der Eichung zeigt das Display die Fettabgabe in hundertstel Gramm an. Wenn 99,99 gr. erreicht sind, werden zehntel Gramm (100,0) angezeigt.
4. Den Resetknopf gedrückt halten, bis auf dem Display das Bild 7D erscheint. Um den Zähler zu eichen, die im Display gezeigte Menge erhöhen oder verringern, bis die angezeigte Menge und die zur Eichung tatsächlich abgegebene Menge genau übereinstimmen. Dazu die Eichaste drücken (Zur Beschleunigung 3 sec. drücken). Der Pfeil auf dem linken Knopf auf dem Display zeigt die Richtung, die durch Drücken der Resettaste geändert wird.
5. Sobald die angezeigte Menge mit der genauen Abgabemenge (Bild 7E) übereinstimmt, die Resettaste gedrückt halten, bis der Pfeil verschwindet. Der Zähler wird für wenige Sekunden den Eichcode zeigen und dann ebenfalls verschwinden, wie in Bild 7F.
6. Um die Genauigkeit der Eichung zu überprüfen, nochmal Fett abgeben und prüfen, ob die im Display angezeigte Menge mit der tatsächlich abgegebenen Menge übereinstimmt. Der Zähler ist jetzt einsatzbereit.

**Trouble shooting/ Anomalías y sus soluciones/ Anomalies et solutions/ Probleme und deren Lösung**

Symptom	Possible Causes	Solution
<b>METER</b>		
Faded display	Weak batteries	Replace the batteries
No reading on the display	Dead batteries	Replace the batteries
	Meter has not been reset after battery replacement	Press the reset key
The meter is not accurate	Wrong calibration factor	Calibrate the meter
	Flow rate is outside the working flow rate	Decrease the flow rate
The display is on but the meter does not work	Gears placed incorrectly after cleaning the measuring chamber	Place the gears in the right position
Reduced flow	Obstructed gears	Clean the measuring chamber
<b>GUN</b>		
Grease leaking in closed position	Dirt in the valve seat or damaged valve	Clean the valve seat and if necessary, replace damaged parts

Síntoma	Posibles causas	Solución
<b>CONTADOR</b>		
Lectura borrosa o poco clara	Baterías gastadas	Cambiar las baterías
El display no muestra ninguna señal	Baterías gastadas	Cambiar las baterías
	No se realizó la puesta a cero después de cambiar las baterías	Presionar el botón puesta a cero
Fallos en la precisión del contador	Factor de calibración errónea	Calibrar el contador correctamente
	El caudal de suministro está fuera del rango de caudales	Ajustar el caudal de fluido dentro del rango de caudales del contador
El contador no cuenta aunque el display esté encendido	Los engranajes están mal colocados	Verifique que los engranajes están en la posición correcta
Caudal reducido	Los engranajes están obstruidos	Limpiar la cámara de medición
<b>PISTOLA</b>		
Salida de grasa en posición cerrado	Válvula gastada o impurezas en el asiento de la válvula	Limpiar el asiento de la válvula y sustituir las piezas en caso de deterioro

**Trouble shooting/ Anomalías y sus soluciones/ Anomalies et solutions/ Probleme und deren Lösung**

Simpômes	Causes possibles	Solutions
<b>COMPTEUR</b>		
Lecture floue ou peu claire.	Piles usées	Changer les piles.
Le dispositif ne montre aucun signal.	Piles usées	Changer les piles.
	La mise à zéro ne s'est pas faite après avoir changé les piles.	Appuyer sur le bouton de mise à zéro.
Défaut au niveau de la précision du compteur.	Erreur au niveau du facteur de calibrage fixé.	Calibrer correctement le compteur.
	Le débit de distribution ne correspond pas aux marges de débits établies.	Ajuster le débit de fluide en respectant les marges de débits du compteur.
Le compteur ne comptabilise pas, bien que le dispositif soit allumé.	Les engrenages sont mal placés.	Vérifier que les engrenages sont bien placés.
Débit réduit.	Les engrenages sont bouchés.	Nettoyer la chambre de mesure.
<b>PISTOLET</b>		
Sortie de graisse en position fermée.	Valve usée ou impuretés au niveau de l'assise de la valve.	Nettoyer l'assise ou remplacer les pièces endommagées.

Symtome	mögl. Ursachen	Lösung
<b>ZÄHLER</b>		
Blasses display	schwache Batterien	Batterien ersetzen
Leeres Display	leere Batterien	Batterien ersetzen
	der Zähler wurde nach Batteriewechsel nicht zurückgestellt	Die Reset Taste drücken
Der Zähler ist ungenau	falscher Eichcode	Zähler neu eichen
	Durchflussmenge weicht von den techn. Daten ab	Durchflussmenge richtig einstellen
Das Display ist an, aber der Zähler arbeitet nicht	Die Zahnräder sind nach der Reinigung falsch montiert	Die Zahnräder richtig montieren.
Verminderte Leistung	Zahnräder verklemmt/verschmutzt	Messkammer reinigen
<b>PISTOLE</b>		
Bei geschlossener Pistole tritt Fett aus	Ventilsitz verschmutzt oder beschädigt	Reinigen, ggf. ersetzen

**Technical information/ Información técnica/ Caractéristiques techniques/ Technische Daten**

Max. Working Pressure	Presión máxima de trabajo	Pression maxi de travail	Max. Arbeitsdruck	500 bar (7100psi)
Min. Rupture Pressure	Presión mínima de rotura	Pression mini de rupture	Min. Unterbrechungsdruck	1000 bar (14200psi)
Flow rate	Caudal	Débit	Durchflussmenge	-> 1000 gr/min (36 Oz/min)
Accuracy (after field calibration)	Precisión (después de calibración)	Précision (après calibrage)	Genauigkeit (nach der Eichung)	±2%
Battery duration	Duración pilas	Durée de vie des piles	Batterien-Betriebsdauer	10000h
Weight	Peso	Poids	Gewicht	1,4 kg

**Disassembling the control valve/ Desmontar la pistola de control/ Comment démonter le pistolet/ Zerlegen der Pistole**

GB

Remove the pin (14) that holds the trigger (15), slide aside the trigger and remove the opening shaft (11). Unscrew and remove the lower connector (1) together with the upper valve body (6). Fasten this assembly in a vice by the upper valve body (6) and unscrew the lower connector. **ATTENTION:** Separate the two parts carefully in order to avoid that the inside parts fall out. Clean the inside parts and replace if damaged (repair kit).  
When assembling, mount the chamfered side of the seat (5) against the ball (4). Seal the connection between the upper valve body (6) and the lower connector (1) before inserting the assemble into the handle body (9).

E

Quitar el pasador (14) que sujeta el gatillo (15), apartar el gatillo y quitar el eje apertura (11). Desenroscar y quitar el cuerpo inferior (1) junto con el cuerpo superior (6); fijar este conjunto en un tornillo de mesa, sujetando por el cuerpo superior (6); desenroscar el cuerpo inferior. **ATENCIÓN:** Para evitar que las piezas internas se caigan, separar los dos elementos cuidadosamente al terminar de desenroscar. Limpiar las piezas internas y si es necesario, sustituir el kit válvula.  
Al volver a montar la pistola, montar el asiento (5) con la parte chaflanada hacia la bola (4). Sellar la conexión entre el cuerpo superior (6) e inferior (1) antes de insertar el conjunto en el cuerpo empuñadura (9).

**Disassembling the control valve/ Desmontar la pistola de control/ Comment démonter le pistolet/ Zerlegen der Pistole**

F

Retirer la tige (14) qui tient la gâchette (15), démonter cette dernière et retirer l'axe d'ouverture (11). Desserrer et séparer le corps inférieur (1) du corps supérieur (6) ; placer ce dernier sur un établi en le maintenant par le corps supérieur (6) et desserrer le corps inférieur. **ATTENTION** : Au moment de desserrer les pièces, séparer les deux éléments avec soin pour éviter que les pièces internes ne tombent. Nettoyer ces dernières et remplacer le kit de la valve si nécessaire.

Au moment de remonter le pistolet compteur, monter l'assise (5) avec le chanfrein vers la boule (4). Fixer l'union entre le corps supérieur (6) et inférieur (1) avant d'introduire l'ensemble dans le corps de la poignée (9).

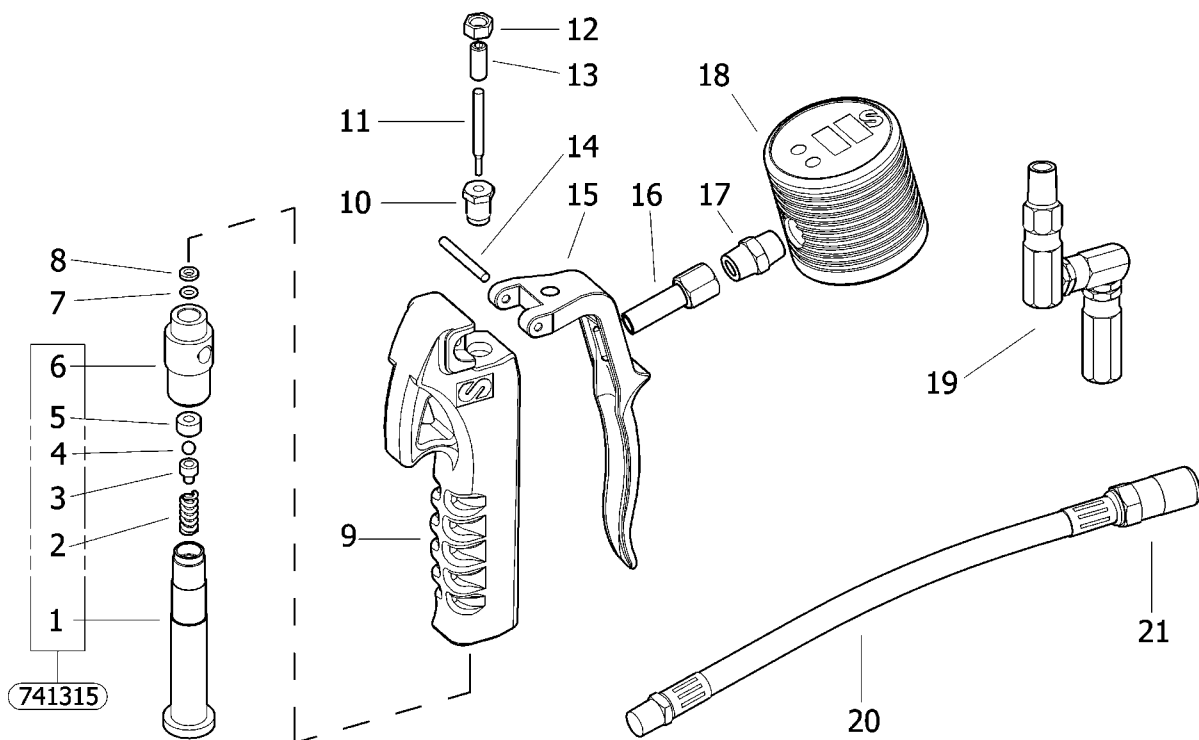
D

Den Stift (14), der den Abzug (15) hält, entfernen, den Abzug demontieren und die Öffnungsachse(11) entfernen. Das untere Verbindungsteil (1) abschrauben und zusammen mit dem oberen Ventil (6) herausnehmen. Letzteres in einem Schraubstock befestigen, indem das Oberteil (6) gehalten wird, um das untere Verbindungsteil abzuschrauben.

**Achtung:** Diese beiden Teile sorgfältig trennen, um zu vermeiden, daß die Innenteile herausfallen. Diese Innenteile säubern und, falls nötig, ersetzen (Reparatur-Satz).

Beim Zusammenbau die abgeschrägte Seite des Sitzes (5) auf die Kugel (4) montieren. Die Verbindung zwischen dem oberen Ventil (6) und dem Unterteil (1) befestigen, ehe das ganze in den Handgriff (9) geschoben wird.

**Parts list/ Recambios/ Pièces de rechange/ Ersatzteil-Liste**



<b>Repair kit/ Kits de reparación/ Kits de réparation/ Reparatur-Satz</b>					
Part N°	Description	Descripción	Description	Beschreibung	Include pos
741315	Valve kit	Kit válvula	Kit de la valve	Ventil-Satz	1, 2, 3, 4, 5, 6

<b>Loose spare parts available/ Recambios disponibles por separado/ Pièces de rechange disponibles séparément/ Einzel lieferbar Teile</b>					
Pos	Part N°	Description	Descripción	Description	Beschreibung
15	741102	Trigger	Gatillo	Gachette	Abzug
18	411100	Meter	Contador	Compteur	Zähler
19	414300	Swivel	Rótula	Rotule	Drehgelenk
20	136041	Extension hose	Extensión flexible	Extension flexible	Auslaufschlauch
21	121050	Hydraulic connector	Boquilla hidráulica	Agrafe hydraulique	Hydraulikmundstück

**EC conformity declaration/ Declaración CE de conformidad / Déclaration CE de conformité/  
Bestätigung für die Übereinstimmung mit den EC-Vorschriften für Maschinen**

GB

**SAMOA INDUSTRIAL, S.A.**, located in Alto de Pumarín, s/n, 33211 – Gijón – Spain, declares by the present certificate that the below mentioned machinery has been declared in conformity with the EC Directive 89/336/CEE (Electromagnetic compatibility) the following regulations:  
European standards: EN 61000-1-6, EN 61000-6-3, EN 55014-1-2000 and EN 55014-2-97.

E

**SAMOA INDUSTRIAL, S.A.**, con domicilio en Alto de Pumarín, s/n, 33211 – Gijón – España, declara por la presente que la máquina abajo indicada cumple con lo dispuesto por la directiva del Consejo de las Comunidades Europeas (89/336/CEE) (Compatibilidad electromagnética), respetando las siguientes normativas:  
Normativas europeas: EN 61000-1-6, EN 61000-6-3, EN 55014-1-2000 y EN 55014-2-97

F

**SAMOA INDUSTRIAL, S.A.**, domiciliée à Alto de Pumarín, s/n, 33211 – Gijón – Espagne, déclare par la présente que le produit concerné est conforme aux dispositions de la directive du Conseil des Communautés Européennes (89/336/CEE) (Compatibilité électromagnétique), respectent les normes indiquées ci-après :  
Standards Européens : EN 61000-1-6, EN 61000-6-3, EN 55014-1-2000 et EN 55014-2-97

D

**SAMOA INDUSTRIAL, S.A.**, Alto de Pumarín, s/n, 33211 – Gijón – Spanien, bestätigt durch dasvorliegende Zertifikat, dass die unten bezeichnete Maschine den folgenden EC-vorschriften (EEG/89/336) entspricht. Damit wird auch den folgenden Europäischen Normen entsprechen:  
EN 61000-1-6, EN 61000-6-3, EN 55014-1-2000, and EN 55014-2-97



**For SAMOA INDUSTRIAL, S.A.  
Por SAMOA INDUSTRIAL, S.A.  
Pour SAMOA INDUSTRIAL, S.A.  
für SAMOA INDUSTRIAL, S.A.**

Brand/ Marca/ Marque/ Fabrikat:  
Model/ Modelo/ Modèle/ Modell:  
Serial Nr./ N° Serie/ N° de série/ Seriennummer:

**Pedro E. Prallong Alvarez**

Production Director  
Director de Producción  
Directeur de Production  
Produktionsleiter