



55:1 RATIO AIR OPERATED GREASE PUMPS PUMPMASTER 3
BOMBAS NEUMÁTICAS DE GRASA PUMPMASTER 3, RATIO 55:1
POMPES PNEUMATIQUES À GRAISSE PUMPMASTER 3, RAPPORT DE PRESSION 55:1

Parts and technical service guide
Guía de servicio técnico y recambio
Guide d'instructions et pièces de rechange

Ref.:
404100, 405100
407200, 409200

Description / Descripción / Description

GB

Compressed air operated piston reciprocating pumps designed for high pressure greasing. These pumps are compatible with all types of mineral greases (up to NLGI-2 viscosity). These pumps can be supplied as separate components or as complete systems with all the elements necessary for its installation. These pumps can be mounted on mobile units as well as on fixed drums, connected to a distribution line.

E

Bombas de pistón alternativo accionadas por aire comprimido, diseñadas para el engrase a alta presión. Han sido concebidas para manipular todo tipo de grasas (hasta nivel de viscosidad NLGI-2) desde sus bidones originales. Las bombas pueden ser suministradas como componentes separados o en forma de sistemas completos con todos los elementos precisos para su instalación. Las bombas pueden ir montadas en equipos móviles como ser instaladas de forma fija, conectadas a tubería de acero.

F

Pompes à piston alternatif actionnées par air comprimé. Conçues pour la distribution de graisse à haute-pression. Tout particulièrement recommandées pour graisses jusqu'au grade NLGI-2 à partir des fûts d'origine. Les pompes peuvent être fournies séparément ou sous forme de systèmes complets dotés de tous les éléments nécessaires pour son installation. Elles peuvent également être montées sur des ensembles mobiles ou fixes. Dans ce dernier cas, il est préférable de brancher les pompes à une tuyauterie en acier.

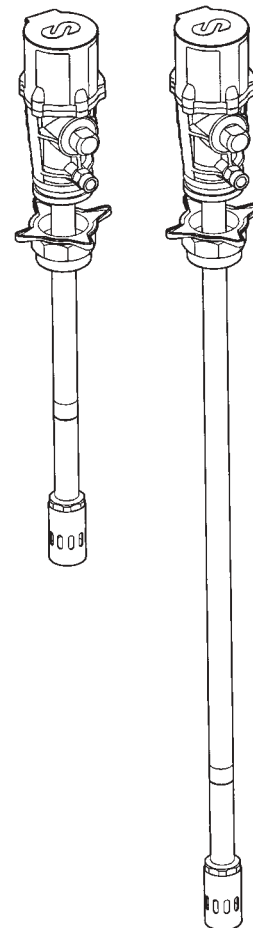


Fig. 1

Installation / Instalación / Installation

GB

These pumps must be mounted on drums using covers fitted with a 2" bung. Loose the star nut (1) of the bung adaptor to remove the inferior nut (3), and screw this into the 2" bung opening of the cover. Place the star nut (1) and the three jaws (2) on the suction tube. Introduce the pump through the opening and fasten the assemble at the desired height (Fig. 2). Fasten the cover to the drum.

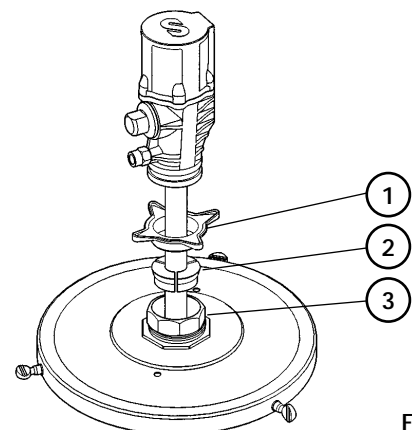


Fig. 2

E

Las bombas deben acoplarse a los bidones mediante tapas que dispongan de rosca 2" BSP H. Afloje la tuerca en estrella (1) del adaptador para extraer la parte inferior del mismo (2) y rosclarla en el brocal de 2" de la tapa. Coloque la tuerca en estrella (1) y las tres mordazas (2) del adaptador en el tubo, introduzca la bomba por el brocal y apriete el conjunto a la altura deseada (Fig. 2). Fije posteriormente la tapa al bidón.

F

La pompe doit être fixée au fût à l'aide d'un couvercle doté d'un filetage 2" BSP (F). Desserrer l'adaptateur en étoile (1) de la bague de fixation afin d'extraire la partie inférieure de cette dernière (2) et la fixer à l'embouchure de 2" du couvercle. Placer l'adaptateur en étoile (1) ainsi que les trois mors (2) de la bague de fixation sur le tube de la pompe. Introduire la pompe par l'embouchure du couvercle et serrer le tout à la hauteur désirée (voir Fig.2). Fixer ensuite le couvercle au fût.

Typical installation / Conexión tipo de la bomba / Branchement type de la pompe

Stationary installation / Instalación fija / Installation fixe

GB

See figure 3 for a typical installation with all the recommended accessories for the pump to operate correctly.

Note: The compressed air supply must be between 3 and 10 bar (40 – 140 psi), being 6 bar (90 psi) recommended pressure. An air closing valve must be installed, in order to be able to close the compressed air line at the end of the day (If the air inlet not is closed and there is a leakage in some point of the grease outlet circuit, the pump will start automatically, emptying the container).

E

A título informativo, se muestra en la figura 3 una instalación típica con todos los elementos recomendados para su correcto funcionamiento.

Nota: La presión de alimentación de aire debe estar comprendida entre 3 y 10 bares siendo 6 bares la presión recomendada. Es aconsejable instalar, asimismo, una válvula de cierre para poder cerrar la alimentación de aire al final de la jornada (En caso de roturas o fugas en la salida de grasa, si la alimentación de aire no está cerrada, la bomba se pondría en marcha automáticamente, pudiendo vaciarse completamente el depósito).

F

La figure 3 nous présente à titre informatif une installation type dotée de tous les éléments recommandés pour son bon fonctionnement.

Note: La pression d'alimentation en air doit être comprise entre 3 et 10 bar, sachant que la pression recommandée est de 6 bar. Il est également vivement conseillé d'installer une vanne d'arrêt afin de pouvoir fermer à tout moment l'alimentation en air et éviter ainsi tout risque d'incidents malheureux. En effet, en cas de fuite ou de rupture au niveau de la sortie de graisse et si malencontreusement l'alimentation en air n'a pas été coupée, la pompe se mettrait dans ce cas automatiquement en marche tandis que le fût risquerait de se vider intégralement.

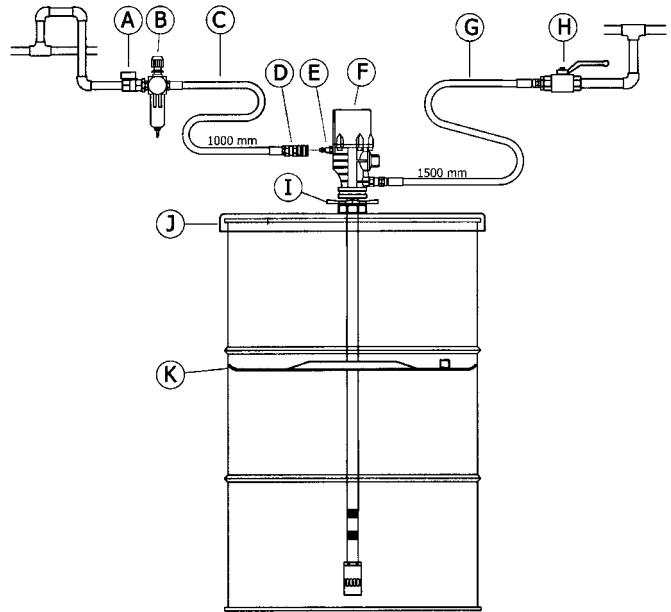


Fig. 3

Pos	Description	Descripción	Description	Part N°/Cod./Réf.
A	Air closing valve	Válvula de cierre de aire	Vanne d'arrêt pour ligne air	950319
B	Filter Regulator	Filtro Regulador	Régulateur/filtre	240500
C	Air hose	Manguera de aire	Flexible de liaison air	246010
D	Quick coupling	Enchufe rápido	Raccord rapide	250114
E	Connection nipple	Conector rápido	Embout pour raccord rapide	259014
F	55:1 Pump PM3 (185 kg drum)	Bomba PM3 55:1 (Bidón 185 Kg.)	Pompe PM3 55 :1 (Fût 185 kg)	409200
G	Grease hose	Manguera de grasa	Flexible graisse	412190
H	Grease closing valve	Válvula de cierre de grasa	Vanne d'arrêt pour circuit de graisse	950304
I	Bung adaptor	Adaptador deslizante	Bague de fixation	410000
J	Cover (185 kg drum)	Tapa (Bidón 185 Kg.)	Couvercle (fût 185 Kg)	418006
K	Follower plate (185 kg drum)	Plato seguidor (Bidón 185 Kg.)	Plateau suiveur (fût 185 Kg)	417004

Mobile units / Equipos móviles / Ensembles mobiles

424170 (no trolley/ sin carro/ sans diable)

424172 (no trolley/ sin carro/ sans diable)

424150 (with trolley/ con carro/ avec diable)

424152 (with trolley/ con carro/ avec diable)

Numbers (1,2,...etc) included, letters (A,B,...etc) optional.

Números (1,2,...etc) incluido, letras (A,B,...etc) opcional.

Numéros (1,2,...etc) inclus, lettres (A,B,...etc) en option.

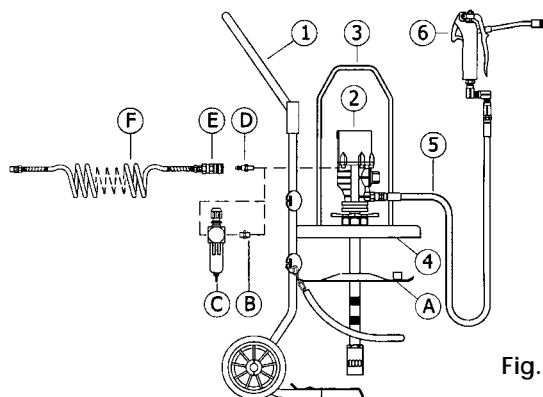


Fig. 4

Pos	Description / Descripción / Description	424170	424172	424150	424152
1	Drum trolley / Carretilla / Diable	-	-	430802	430802
2	Grease pump / Bomba de grasa / Pompe à graisse	404100	404100	404100	404100
3	Carrying handle / Asa de transporte / Anse de transport	741602	741602	741602	741602
4	Drum cover / Tapa bidón / Couvercle	418013	418002	418013	418002
5	Outlet hose / Manguera de salida / Flexible de sortie	412102	412102	412102	412102
6	Grease gun / Pistola de engrase / Poignée de distribution graisse	413080	413080	413080	413080
Optional / Opcional / Option					
A	Follower disc / Plato seguidor / Plateau suiveur	417006	417001	417006	417001
B	Nipple / Raco r/ Raccord	239000	239000	239000	239000
C	Filter regulator / Filtro regulador / Filtre-régulateur	240500	240500	240500	240500
D	Connection nipple / Conector rápido / Embout pour raccord rapide	259014	259014	259014	259014
E	Quick coupling / Enchufe rápido / Raccord rapide	253114	253114	253114	253114
F	Air hose / Manguera de aire / Flexible d'air	243105	243105	243105	243105

425150 (with trolley/ con carro/ avec chariot)

425290 (with wheeled drum base/ con plataforma portabidones/ avec plateforme à roulettes)

Numbers (1,2,...etc) included, letters (A,B,...etc) optional.

Números (1,2,...etc) incluido, letras (A,B,...etc) opcional.

Numéros (1,2,...etc) inclus, lettres (A,B,...etc) en option.

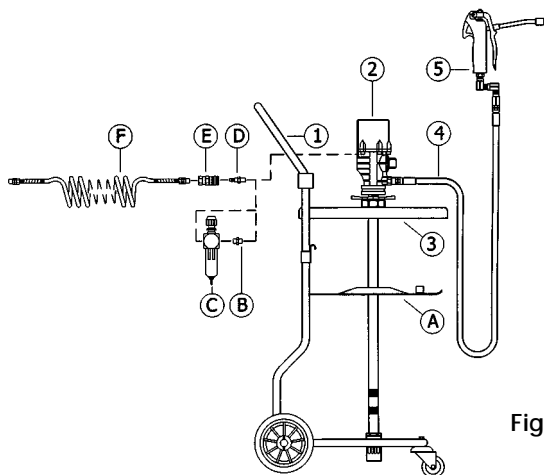


Fig. 5

Pos	Description / Descripción / Description	425150	425290
1	Drum trolley / Carro / Chariot	431801	485000
2	Grease pump / Bomba de grasa / Pompe à graisse	407200	407200
3	Drum cover / Tapa bidón / Couvercle	418004	418004
4	Outlet hose / Manguera de salida / Flexible de sortie	412103	412102
5	Grease gun / Pistola de engrase / Poignée de distribution graisse	413080	413090
Optional / Opcional / Option			
A	Follower disc / Plato seguidor / Plateau suiveur	417002	417002
B	Nipple / Racor / Raccord	239000	239000
C	Filter regulator / Filtro regulador / Filtre-régulateur	240500	240500
D	Connection nipple / Conector rápido / Embout pour raccord rapide	259014	259014
E	Quick coupling / Enchufe rápido / Raccord rapide	253114	253114
F	Air hose / Manguera de aire / Flexible d'air	243105	243105

Mobile units / Equipos móviles / Ensembles mobiles

482200 (with protective shield with wheels/ con carenado de protección con ruedas / avec carénage de protection avec roues)
 482500 (with protective shield with wheels/ con carenado de protección con ruedas / avec carénage de protection avec roues)

Numbers (1,2,...etc) included, letters (A,B,...etc) optional.
 Números (1,2,...etc) incluido, letras (A,B,...etc) opcional.
 Numéros (1,2,...etc) inclus, lettres (A,B,...etc) en option.

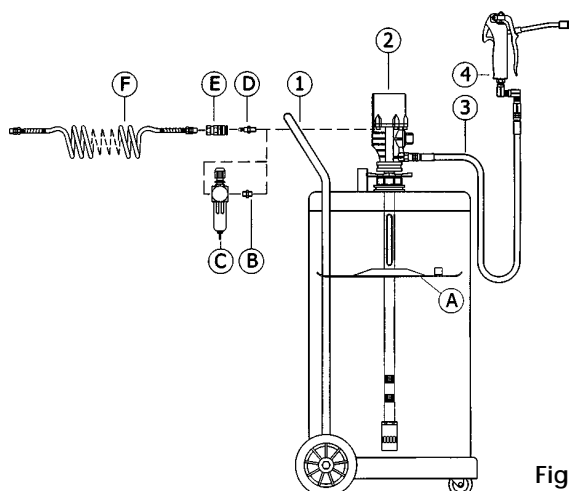


Fig. 6

Pos	Description / Descripción / Description	482200	482500
1	Protective shield with wheels /Carenado de protección con ruedas / Carénage de protection avec roues	480021	480050
2	Grease pump / Bomba de grasa / Pompe à graisse	404100	407200
3	Outlet hose / Manguera de salida / Flexible de sortie	412102	412103
4	Grease gun / Pistola de engrase / Poignée de distribution graisse	413080	413080
Optional / Opcional / Option			
A	Follower disc / Plato seguidor / Plateau suiveur	417005	417002
B	Nipple / Racor / Raccord	239000	239000
C	Filter regulator / Filtro regulador / Filtre-régulateur	240500	240500
D	Connection nipple / Conector rápido / Embout pour raccord rapide	259014	259014
E	Quick coupling / Enchufe rápido / Raccord rapide	253114	253114
F	Air hose / Manguera de aire / Flexible d'air	243105	243105

428242 (with drum trolley/ con carro/ avec chariot)

Numbers (1,2,...etc) included, letters (A,B,...etc) optional.
 Números (1,2,...etc) incluido, letras (A,B,...etc) opcional.
 Numéros (1,2,...etc) inclus, lettres (A,B,...etc) en option.

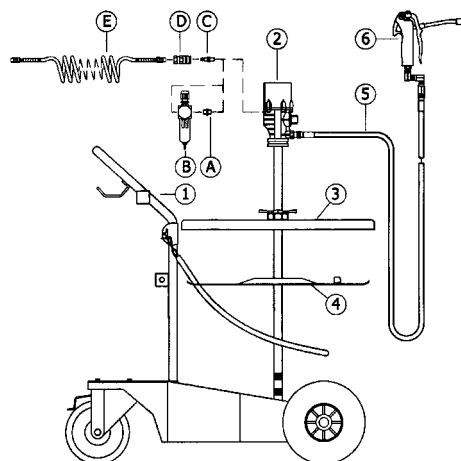


Fig. 7

Pos	Description / Descripción / Description	428242
1	Drum trolley / Carro / Chariot	432814
2	Grease pump / Bomba de grasa / Pompe à graisse	409200
3	Drum cover / Tapa bidón / Couvercle pour fût	418006
4	Outlet hose / Manguera de salida / Flexible de sortie	412104
5	Grease gun / Pistola de engrase / Poignée de distribution graisse	413080
Optional / Opcional/ Option		
A	Follower disc / Plato seguidor / Plateau suiveur	417004
B	Nipple / Racor / Raccord	239000
C	Filter regulator / Filtro regulador / Filtre-régulateur	240500
D	Connection nipple / Conector rápido / Embout pour raccord rapide	259014
E	Quick coupling / Enchufe rápido / Raccord rapide	253114
F	Air hose / Manguera de aire / Flexible d'air	

GB

This pump is self-priming. To prime it the first time, you must connect the air supply to the pump and slowly increase the air pressure from 0 to the desired pressure using a pressure regulator, while keeping the outlet valve (ex. a grease gun) opened. Once grease starts to come out through the grease gun/ guns, the pump is primed.

Note: It is important that the foot valve does not get in contact with dirty areas, such as a workshop floor, because it may enter dirt or foreign particles that can damage the seals.

E

Esta bomba es auto-cebante. Para cebarla la primera vez, es conveniente conectar el aire a la bomba incrementando la presión lentamente desde 0 bares a la presión deseada con el regulador de presión, manteniendo la válvula de salida (Ej. una pistola de engrase) abierta. Cuando grasa empieza salir de la pistola/ las pistolas, la bomba está cebada.

Nota: Es importante que la válvula de pie no esté en contacto con zonas sucias, tales como el suelo de un taller, porque puede entrar virutas o partículas que podrían llegar a dañar las juntas.

F

Cette pompe est auto-amorçante: pour l'amorcer pour la première fois, il est préférable de brancher l'air à la pompe en augmentant progressivement la pression de 0 bar à celle désirée à l'aide du régulateur de pression, tout en maintenant la vanne d'arrêt (un pistolet à graisse par exemple) ouverte. La pompe sera donc amorcée dès que la graisse sortira du ou des pistolets à graisse.

Note: Il est primordial que le clapet de pied ne soit jamais posé à même le sol ou au contact de toute autre zone dite "sale" car les impuretés pourraient sérieusement endommager les joints.

Troubleshooting / Anomalías y sus soluciones / Anomalies et solutions

GB

Symptoms	Possible Reasons	Solutions
The pump is not working or there is no grease delivery.	Not enough air supply pressure	Increase the air supply pressure
	Some outlet line component is clogged or closed.	Clean or open the outlet circuit.
	There are air pockets in the grease inlet area.	Compact the grease.
The pump begins to operate very fast.	The drum is empty or the grease level is beneath the suction tube inlet.	Replace the drum or lower the suction tube until the inlet reaches the grease level.
The pump keeps on operating although the grease outlet is closed.	There is a grease leakage in some point of the outlet circuit.	Verify and tighten or repair.
	Impurities in the upper valve or in the foot valve.	Dismount and clean. Replace in case of damage.
Grease leakage through the air outlet muffler.	Grease has by-passed to the air motor caused by worn or damaged seals (33) or O ring (31).	Replace the worn or damaged parts.
	The suction tube (47) is not enough tightened to the motor body (15).	Tight the threaded union. Verify always that the O ring (31) is in its correct position.
Air leakage through the air outlet muffler.	The sliding valve (19) does not close correctly.	Dismount and clean. Replace in case of damage.
	The valve support (20) or the spring (25) are damaged.	Replace the items.
	The air piston (4) is damaged.	Replace it.
	The O ring (6) is damaged.	Replace the Gland housing assembly.
Diminution of grease delivery.	There are air pockets in the grease inlet area.	Compact the grease.
	Impurities in the upper valve or in the foot valve.	Dismount and clean. Replace in case of damage.
Diminution of grease pressure.	The high pressure cylinder (51) or the high pressure piston (44) is scratched.	Replace the items.

E

Síntomas	Posibles causas	Soluciones
La bomba no funciona o no hay entrega de grasa.	Presión de suministro de aire no adecuada.	Incrementar la presión de suministro de aire.
	Algún elemento del circuito de salida está obstruido o cerrado.	Limpie o abra el circuito de salida.
	Bolsas de aire alrededor de la entrada de grasa.	Compactar la grasa.
La bomba empieza a bombear mucho más deprisa.	El bidón esta vacío o el nivel de la grasa esta por debajo de la entrada de la bomba.	Sustituir el bidón o calar el tubo de succión hasta llegar al nivel de la grasa.
La bomba sigue funcionando aunque se cierre la salida de grasa.	Existe fuga de grasa en algún punto del circuito de salida.	Verificar y apretar o reparar.
	Cierre incorrecto, por suciedad o deterioro, de la válvula de pie o de la válvula de impulsión.	Desmontar y limpiar las válvulas. En caso de deterioro, sustituir las.
Pérdida de grasa por el silenciador del escape de aire.	Junta (33) de la empaquetadura o junta tórica (31) con deterioros.	Sustituir los elementos deteriorados.
	Tubo de succión (47) insuficientemente roscado en el cuerpo motor de aire (15).	Apretar la unión roscada. Comprobar siempre que la junta tórica (31) esta correctamente posicionada, para evitar dañarla.
Pérdida de aire por el silenciador del escape de aire.	La válvula deslizante (19) no cierra correctamente.	Desmontar y limpiar. Sustituir en caso de deterioro.
	El soporte válvula (21) o el muelle (25) están rotos.	Sustituirlos.
	El pistón de aire (4) está deteriorado.	Sustituirlo.
	La junta tórica (6) está deteriorada.	Sustituir el conjunto guía.
Disminución del caudal de entrega de grasa.	Bolsas de aire alrededor de la entrada de grasa.	Compactar la grasa.
	Cierre incorrecto, por suciedad o deterioro, de la válvula de pie o de la válvula de impulsión.	Desmontar y limpiar las válvulas. En caso de deterioro, sustituir las.
Disminución de la presión de entrega de grasa.	Cilindro de alta presión (51) o pistón de alta presión (44) rayados.	Sustituirlos.

F

Anomalies	Causes possibles	Solutions
La pompe ne fonctionne pas ou ne distribue pas de graisse.	Pression insuffisante de la distribution d'air.	Augmenter la pression de la distribution d'air.
	Un des éléments du circuit de sortie est bouché ou fermé.	Nettoyer ou ouvrir le circuit de sortie.
	Poches d'air autour de la zone d'entrée de graisse.	Compactar la graisse.
La pompe commence à pomper beaucoup trop vite.	Le fût est vide ou le niveau de graisse est inférieur à celui de la zone d'entrée de la pompe.	Remplacer le fût ou caler le tube d'aspiration là où se trouve la graisse.
La pompe continue à fonctionner bien que la sortie de graisse soit fermée.	Fuite de graisse en un certain point du circuit de sortie.	Vérifier et serrer ou bien encore réparer si nécessaire.
	Le clapet de pied ou la soupape d'impulsion peuvent être mal fermés en raison de l'usure ou en présence d'impuretés dans ces mêmes pièces.	Démonter et nettoyer le clapet de pied et la soupape et les remplacer si nécessaire.
Fuite de graisse au niveau du silencieux par où s'échappe l'air.	Joint (33) ou le joint torique (31) usés.	Remplacer les pièces usées si nécessaire.
	Le tube d'aspiration (47) est mal fixé au niveau du corps moteur d'air (15) de la pompe.	Serrer l'union en question. Vérifier au préalable que le joint torique (31) est bien placé afin d'éviter de l'endommager.
Fuite d'air au niveau du silencieux par où s'échappe l'air.	La valve coulissante (19) n'est pas bien fermée.	La démonter et la nettoyer ou bien la remplacer si nécessaire.
	Le support de la valve (21) ou le ressort (25) sont endommagés.	Les remplacer si nécessaire.
	Le piston d'air (4) est endommagé.	Le remplacer.
	Le joint torique (6) est endommagé.	Remplacer l'ensemble guide.
Diminution du débit de la distribution de graisse.	Poches d'air autour de la zone d'entrée de graisse.	Compactar la graisse.
	Le clapet de pied ou la soupape d'impulsion peuvent être mal fermés en raison de l'usure ou en présence d'impuretés dans ces mêmes pièces.	Démonter et nettoyer le clapet de pied et la soupape et les remplacer si nécessaire.
Diminution de la pression de distribution de graisse.	Le cylindre à haute-pression (51) ou le piston (44) sont rayés.	Les remplacer si nécessaire.

GB

Warning: Before starting any kind of maintenance or repair, disconnect the compressed air supply and open a downstream valve to relieve the grease pressure.

E

Atención: Antes de empezar cualquier tipo de mantenimiento o reparación, desconecte el aire de alimentación y accione la válvula de salida para soltar la presión de la grasa.

F

Attention: Avant de commencer toute opération de nettoyage ou d'entretien, il faut obligatoirement débrancher l'alimentation en air et actionner la vanne de sortie pour relâcher toute la pression de graisse.

Separate the air motor from the pump / Cómo separar el motor de aire de la bomba / Comment séparer le moteur d'air de la pompe

GB

1. Attach the pump to a vice in horizontal position, grabbing it by the suction tube (47).
2. Unscrew the intake filter tube (60) from the intake filter head (57) (Fig. 8).
3. Unscrew the air motor body (15) from the suction tube (47) using a threaded rod (Fig. 9), and pull it out until it tops. The union nut (37) gets visible.
4. Introduce an open end wrench in the milling of the lower part of the air piston (36) and unscrew the nut (59) and remove the washer (58) (Fig. 10).
5. Remove the pin (38) situated in the upper part of the union nut (37) (Fig. 11) and unscrew the air motor body (15) from the suction tube assembly.

E

1. Fijar la bomba en una mordaza agarrando por el tubo de aspiración (47) con la bomba en posición horizontal.
2. Desenroscar la jaula de aspiración (60) del conjunto filtro de aspiración (57) (Fig. 8).
3. Desenroscar el cuerpo motor (15) del tubo de aspiración (47) usando una varilla roscada (Fig. 9), y extraerlo hasta que haga tope. Quedará a la vista la tuerca de conexión (37).
4. Introducir una llave plana en el fresado del eje pistón de aire (36). Aflojar y quitar la tuerca (59) y retirar la arandela (58) (Fig. 10).
5. Extraer el pasador (38) situado en la parte superior de la tuerca de conexión (37) (Fig. 11) y desenroscar el cuerpo (15) del tubo de aspiración (47).

F

1. Placer la pompe à l'horizontale sur un établi qui la soutiendra par le tube d'aspiration (47).
2. Séparer la crépine (60) de l'ensemble du filtre d'aspiration (57) (voir Fig. 8).
3. Séparer le corps du moteur d'air (15) du tube d'aspiration (47) à l'aide d'une tige filetée (voir Fig. 9) et desserrer jusqu'à atteindre la butée. Dès lors, l'écrou prolongateur (37) devrait être visible.
4. Introduire une clé plate dans le fraisage de l'axe du piston d'air (36). Desserrer et retirer l'écrou (59) ainsi que la rondelle (58) (voir Fig. 10).
5. Sortir la goupille (38) située au niveau de la partie supérieure de l'écrou prolongateur (37) (voir Fig. 11) et séparer le corps (15) du tube d'aspiration (47).

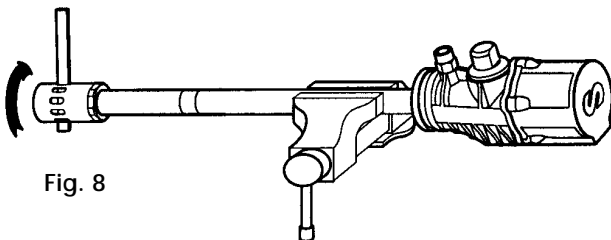


Fig. 8

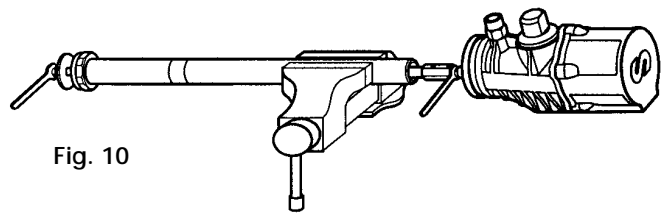


Fig. 10

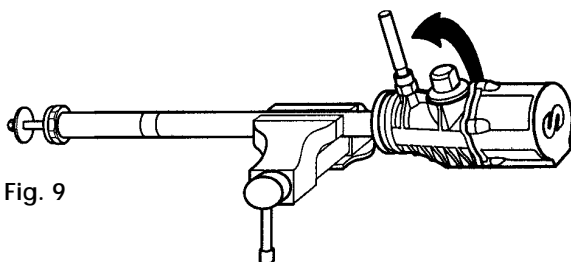


Fig. 9

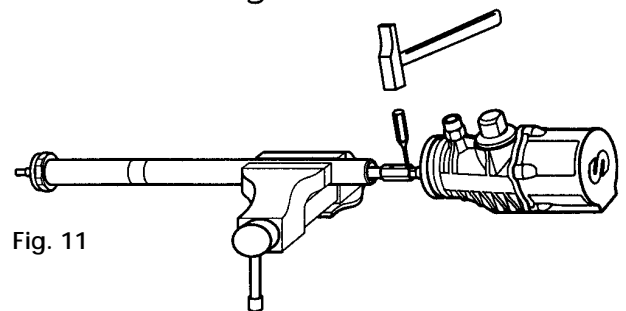


Fig. 11

Foot valve / Válvula de pie / Le clapet de pied

GB

1. Unscrew the foot tube (53) with the intake filter (57) from the high pressure cylinder (51). Attach the foot tube to the vice, unscrew the intake filter (57) remove the foot valve seat (56), the foot valve assembly (55) and the valve washer (54).
2. Clean these parts, replace in case of damage. Assemble the pump following the previous instructions, reversing each step.

E

1. Desenroscar el tubo válvula de pie (53) con el conjunto filtro de aspiración (57) del cilindro de alta presión (51). Fijar el tubo válvula de pie (53) en la mordaza, desenroscar el conjunto filtro de aspiración (57) y extraer el asiento válvula (56), el conjunto válvula de pie (55) y la arandela válvula (54).
2. Limpiar estas piezas, en caso de deterioro sustituirlas. Volver a montar en orden contrario.

F

1. Séparer le tube du clapet de pied (53) accompagné de l'ensemble du filtre d'aspiration (57) du cylindre à haute-pression (51). Placer le tube du clapet de pied (53) sur un établi et desserrer l'ensemble du filtre d'aspiration (57). Extraire le siège du clapet de pied (56), l'ensemble du clapet de pied (55) ainsi que la rondelle du clapet (54).
2. Nettoyer ces pièces et les remplacer si nécessaire. Suivre le processus inverse pour monter à nouveau les pièces en question.

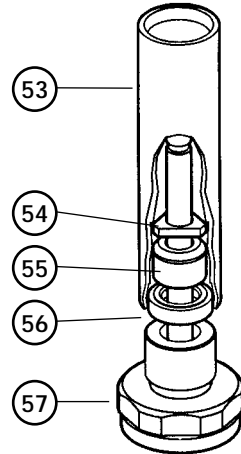


Fig. 12

Pressure check valve / Válvula de impulsión / La soupape d'impulsion
High pressure cylinder and piston / Cilindro y pistón de alta presión / Le cylindre et le piston haute-pression

GB

1. Introduce a steel rod (\varnothing 4 mm recommended) through the lower grease passing hole in the high pressure piston (44) and unscrew it from the grease valve body (40).
2. Clean the grease valve ball (43) and its seat in the high pressure piston (44). In case of damage, replace the affected parts.
3. If the high pressure piston (44) is scratched, unscrew also the high pressure cylinder (51) from the suction tube (47) and from the foot tube (53) to check it. Assemble the pump following the previous instructions, reversing each step. **Note:** The high pressure piston and cylinder must always be replaced at the same time.

E

1. Introducir una varilla acerada (\varnothing 4 mm recomendado) por el agujero inferior de paso de grasa del pistón de alta presión (44). Desenroscar entonces el pistón (44) del cuerpo válvula de impulsión (40).
2. Limpiar la bola (43) y su asiento en el pistón de alta presión (44). En caso de deterioro, sustituir los elementos afectados.
3. Si el pistón de alta presión (44) es dañado, desenroscar también el cilindro de alta presión (51) del tubo de aspiración (47) y del tubo válvula de pie (53) para verificarlo. Volver a montar en orden contrario. **Nota:** El pistón y el cilindro de alta presión siempre tienen que ser substituidos al mismo tiempo.

F

1. Introduire une tige en acier (\varnothing recommandé de 4 mm) par l'orifice inférieur de passage de la graisse du piston à haute-pression (44). Séparer à présent le piston (44) du corps de la soupape d'impulsion (40).
2. Nettoyer la boule (43) ainsi que son siège situé au niveau du piston à haute-pression (44) et les remplacer si nécessaire.
3. Si le piston à haute-pression (44) est endommagé, il est préférable dans ce cas de séparer également le cylindre à haute-pression (51) du tube d'aspiration (47) ainsi que du tube du clapet de pied (53) pour procéder au contrôle de ce dernier. Suivre le processus inverse pour monter à nouveau les pièces en question. **Note:** Le piston ainsi que le cylindre à haute-pression doivent systématiquement être remplacés en même temps.

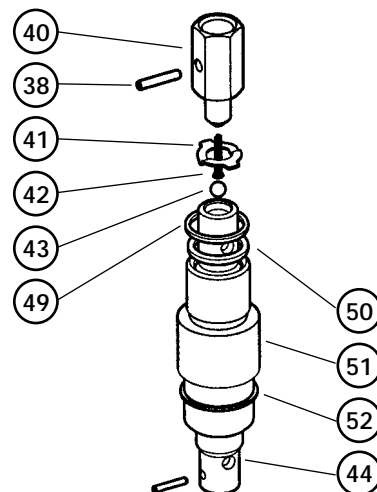


Fig. 13

Inverting set and air motor / Conjunto inversor y motor de aire / L'ensemble inverseur et le moteur d'air

GB

1. Fix the air motor body (15) in a suitable way and loosen the five screws (29) to remove the air motor dolly (1).
2. Introduce an open end wrench in the milling of the lower part of the air piston (36). With another wrench unscrew the air piston nut (2) and remove the parts (2), (3), (4) and (5).
3. Pull the air piston rod (36) downwards until it is completely outside the motor body (15).
4. Unscrew the spring nut (27) from the motor body (15) and remove the parts (27), (26), (25), (24) and (23).
5. Unscrew the screws (22) and remove the parts (21), (20), (19), (18), (17) y (16).

E

1. Fijar el cuerpo motor (15) adecuadamente y soltar los cinco tornillos (29) para retirar la cazoleta (1).
2. Introducir una llave plana (tamaño 8) en el fresado de la parte inferior del eje pistón aire (36). Con una llave plana desenroscar la tuerca pistón aire (2). Retirar entonces las piezas (2), (3), (4) y (5).
3. Tirar hacia abajo del eje pistón aire (36) hasta extraerlo por completo del cuerpo motor (15).
4. Desenroscar la tuerca fijación muelle (27) del cuerpo motor aire (15), y extraer las piezas (27), (26), (25), (24) y (23).
5. Quitar los tornillos (22) y las arandelas (21) y extraer las piezas (20), (19), (18), (17) y (16).

F

1. Tenir correctement le corps du moteur (15) de la pompe et retirer les cinq vis (29) pour séparer le capot du moteur d'air (1).
2. Introduire une clé plate (taille 8) dans le fraisage de la partie inférieure de l'axe du piston d'air (36). Desserrer l'écrou du piston d'air (2) à l'aide d'une clé plate et sortir les pièces (2), (3), (4) et (5).
3. Tirer le piston d'air (36) vers le bas et extraire totalement le corps de la pompe (15).
4. Desserrer l'écrou de fixation du ressort (27) du corps du moteur d'air (15) et sortir les pièces (27), (26), (25), (24) et (23).
5. Retirer les vis (22) ainsi que les rondelles (21) et sortir les pièces (20), (19), (18), (17) et (16).

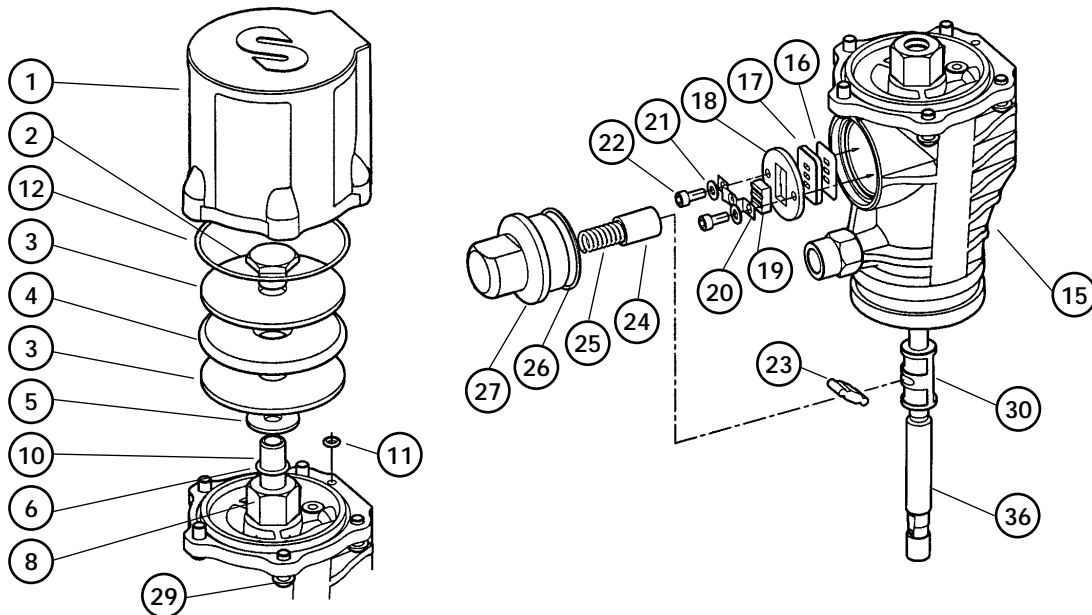


Fig. 14

Packing set and O-ring / Conjunto empaquetadura y junta tórica / L'ensemble porte-joints et le joint torique

GB

1. Follow the procedure for the air motor until the air piston rod (36) is outside the air motor body.
2. Remove the packing set (32-35) and the O ring (31).
Replace these parts and clean the seat of the O ring.

Note: It is important that these parts are mounted in correct order: Place first the O ring in its correct position inside the motor body. Introduce thereafter the big and the small packing set.

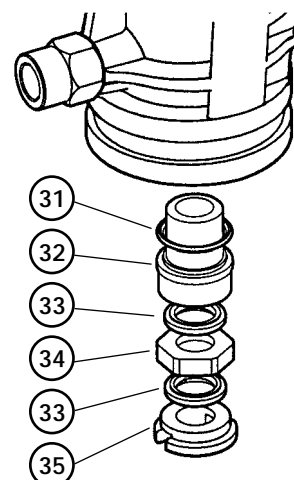


Fig. 15

Packing set and O-ring / Conjunto empaquetadura y junta tórica / L'ensemble porte-joint et le joint torique

E

1. Seguir el procedimiento del motor de aire hasta haber extraído el eje pistón de aire (36) del cuerpo motor.
2. Quitar el conjunto empaquetadura (32-35) y la junta tórica (31). Sustituir estas piezas y limpiar el asiento de la junta tórica.

Nota: Al volver a montar, es importante respetar el orden de montaje de las piezas: Primero alojar la junta tórica en su lugar dentro del cuerpo motor y posteriormente introducir el conjunto empaquetadura grande y luego el conjunto empaquetadura pequeño.

F

1. Suivre les instructions qui concernent le moteur d'air jusqu'à avoir sorti l'axe du piston d'air (36) du corps du moteur.
2. Retirer l'ensemble porte-joints (32-35) ainsi que le joint torique (31). Remplacer ces pièces et nettoyer le siège du joint torique.

Note: Lorsqu'il sera nécessaire de monter à nouveau les pièces, il sera primordial de suivre l'ordre de montage des pièces: loger tout d'abord le joint torique à sa place initiale à l'intérieur du corps du moteur. Introduire ensuite l'ensemble du grand porte-joints suivi de l'ensemble du petit porte-joints.

Repair Kits / Kits de reparación / Kits de réparation

GB E F

Part. No.	Description	Descripción	Description	Include pos.
740950	Air motor	Motor de aire	Moteur d'air	3, 4, 6-7, 9-12, 16-26, 30-31
740951	Packing set	Conjunto empaquetadura	Ensemble porte-joints	7, 11, 12, 26, 31-35
740953	Foot valve	Válvula de pie	Clapet de pied	38, 46, 54-56
740954	Pressure check valve, high pressure cylinder and piston	Válvula de impulsión, pistón y cilindro de alta presión	Soupape d'impulsion, cylindre et piston haute-pression	38, 41, 42, 43, 44, 45, 50-53
Parts available separately / Piezas disponibles por separado / Pièces disponibles séparément				
740100	Air motor dolly	Cazoleta motor aire	Capot moteur d'air	1
740237	Outlet valve	Válvula de salida	Valve de sortie	28
410000	Bung adaptor	Adaptador deslizante	Bague de fixation	48

Technical data / Datos técnicos / Caractéristiques techniques

GB E F

Maximum Air pressure	Presión de aire máxima	Pression d'air maxi	10 bar (140 psi)
Minimum air pressure	Presión de aire mínima	Pression d'air mini	3 bar (40 psi)
Maximum delivery	Caudal máximo	Débit maxi	600 g/min (1.3 lb/min)
Air inlet thread	Rosca entrada aire	Raccord entrée d'air	1/4" BSP (H)/(F)
Oil outlet thread	Rosca salida aceite	Raccord sortie d'huile	1/4" BSP (H)/(F)
Air piston diameter	Diámetro pistón de aire	Diamètre du piston d'air	70 mm (3")
Air piston stroke	Recorrido del pistón de aire	Course du piston d'air	35 mm (1.5")

Dimensions / Dimensiones / Dimensions

GB E F

Model/ Modelo/Modèle	A (mm)	B (mm)	C (mm)	D (mm)	Weight(kg)/ Peso(Kg.)/Poids(kg)
404100	610	200	26	410	3.5
405100	710	200	26	510	3.7
407200	925	200	26	725	4.3
409200	1120	200	26	920	4.8

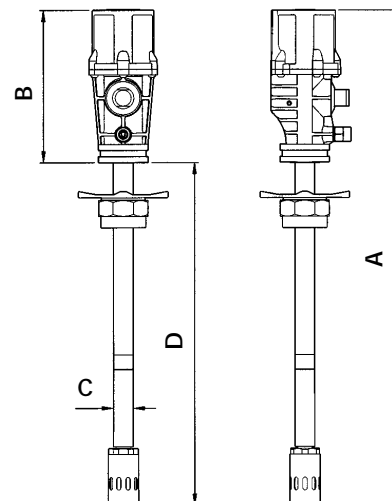


Fig. 16

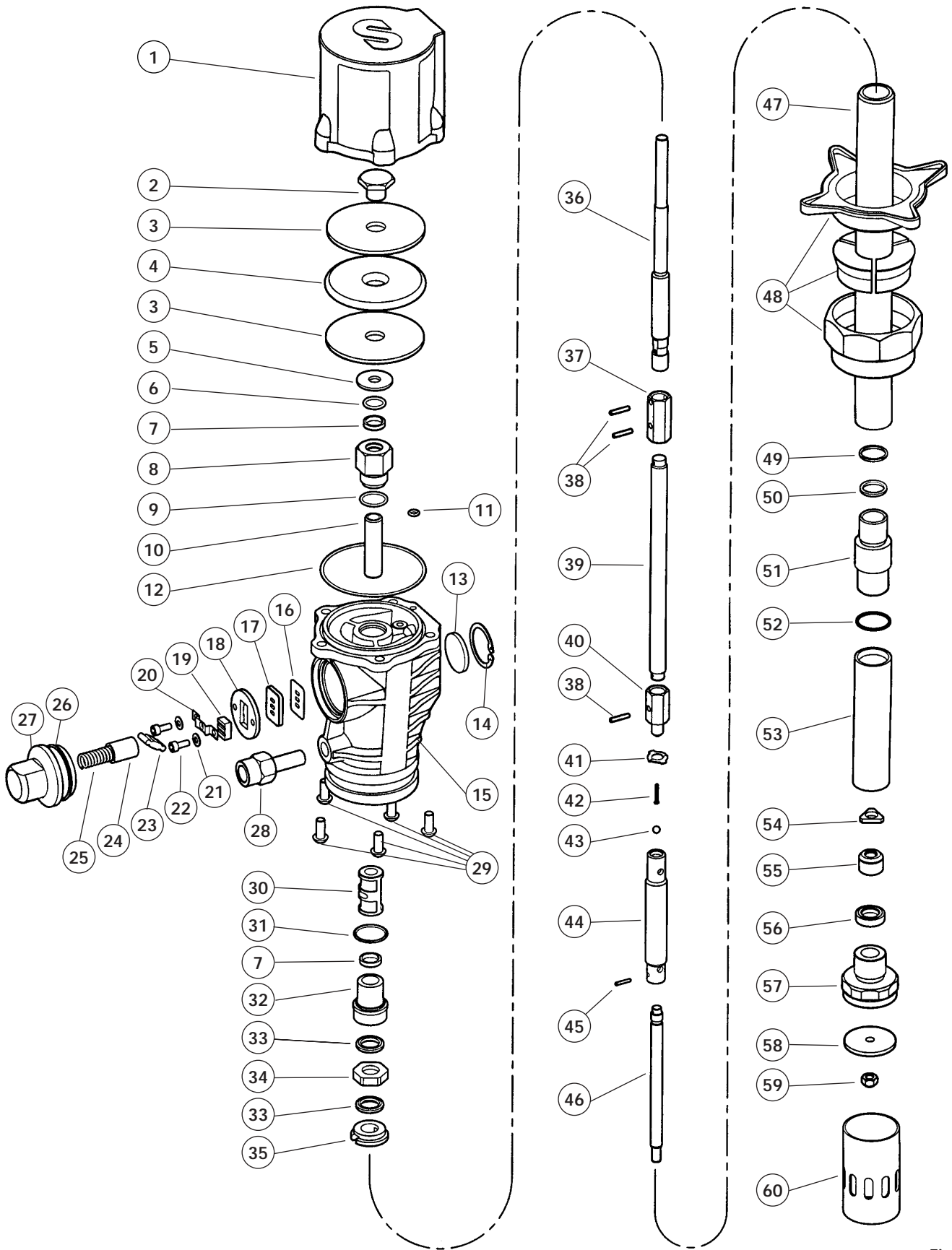


Fig. 17

**EC conformity declaration for machinery / Declaración CE de conformidad para máquinas
Déclaration CE de conformité pour machines / Einverständniserklärung EG-Verklärung van overeenstemming**

GB

SAMOA INDUSTRIAL, S.A., located in Alto de Pumarín, s/n, 33211 - Gijón - Spain, declares by the present certificate that the below mentioned machinery has been declared in conformity with the EC Directive (89/392/EEC) and its amendments (91/368/EEC), (93/44/EEC) and (93/68/EEC).

E

SAMOA INDUSTRIAL, S.A., con domicilio en Alto de Pumarín, s/n, 33211 - Gijón - España, declara por la presente que la máquina abajo indicada cumple con lo dispuesto por la directiva del Consejo de las Comunidades Europeas (89/392/CEE) y sus modificaciones (91/368/CEE), (93/44/CEE) y (93/68/CEE).

F

SAMOA INDUSTRIAL, S.A. domiciliée à Alto de Pumarín, s/n, 33211 - Gijón - Espagne, déclare par la présente que le produit concerné est conforme aux dispositions de la directive du Conseil des Communautés Européennes (89/392/CEE) et ses modifications (91/368/CEE), ((93/44/CEE) et (93/68/CEE).

D

SAMOA INDUSTRIAL, S.A. (Alto de Pumarín, s/n, 33211 - Gijón-Spanien) es wird hiermit bescheinigt, dass die unten angegebene und von uns hergestellte Maschine die Anforderungen der (EEG/89/392) Vorschrift und deren Änderungen (EEG/91/368), (EEG/93/44) und (EEG/93/68) erfüllt.

NL

SAMOA INDUSTRIAL, S.A. gevestigd te Alto de Pumarín, s/n, 33211 - Gijón, - Spanje, verklaart dat de hieronder genoemde machine, waarop deze verklaring betrekking heeft, in overeenstemming is met de Machinerichtlijn (89/392/EEG), gewijzigd door de richtlijnen (91/368/EEG), (93/44/EEG) en (93/68/EEG).



For SAMOA INDUSTRIAL, S.A.
Por SAMOA INDUSTRIAL, S.A.
Pour SAMOA INDUSTRIAL, S.A.
SAMOA INDUSTRIAL, S.A. , P.P.
Namens SAMOA INDUSTRIAL, S.A.

Brand / Marca / Marque / Fabrikat / Merk:
Model / Modelo / Modèle / Model / Model:
Serial Nr. / N° Serie / N° de série / Serien Nr./ Seriennummer:

Pedro E. Prallong Alvarez

Production Director
Director de Producción
Directeur de Production
Produktionsleiter
Produktieleider