



**DIGITAL HOSE END METER
PISTOLA CONTADORA ELECTRÓNICA
PISTOLET COMPTEUR ÉLECTRONIQUE
DIGITALER HANDDURCHLAUFZÄHLER**



Parts and technical service guide
Guía de servicio técnico y recambio
Guide d'instructions et pièces de rechange
Technische Bedienungsanleitung

Part n.º / Cód. / Réf. / Art. Nr.:

| | | |
|--------|--------|--------|
| 365601 | 365602 | 365603 |
| 365604 | 365605 | 365613 |

Description/ Descripción/ Description/ Beschreibung

GB

Oval gear type Hose end meter with electronic LCD display for Lubricants and Anti-Freeze fluid. The Hose end meter includes a progressive opening control valve for precise control of oil delivery, a ball-bearing inlet swivel with a filter, and outlet hose with non-drip tip (except model 365601).

E

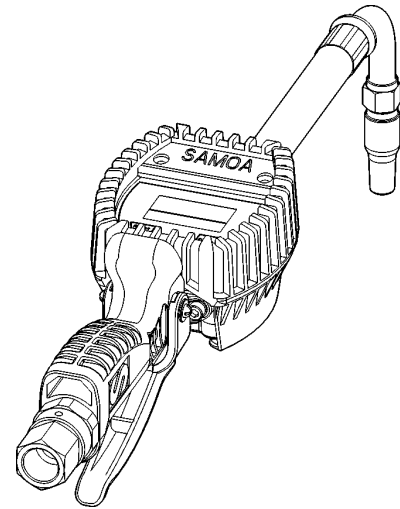
Pistola de control con contador de engranajes ovales de registrador electrónico para lubricantes y anti-congelantes. Válvula con apertura progresiva para un mejor control del caudal de suministro. La pistola contadora incluye rótula y extensión con boquilla anti-goteo (excepto modelo 365601).

F

Pistolet de contrôle, pour lubrifiants et liquides antigel, avec compteur à engrenages ovales muni d'un totalisateur électronique. Ce pistolet est doté d'une valve avec ouverture progressive pour un meilleur contrôle du débit de fluide distribué. Ce pistolet compteur est également fourni avec une rotule ainsi qu'une extension avec bec anti-goutte (sauf pour le modèle 365601).

D

Ovaler Durchlaufzähler mit elektronischem LCD-Display für Schmiermittel und Frostschutzmittel. Der Zähler ist ausgestattet mit einem sich stufenweise öffnenden Kontroll-Ventil für genaue Abgabe von Öl und Frostschutz; mit Kugelgelenk, mit Filter und einem Abgabeschlauch mit nicht tropfender Auslauföffnung, (ausgenommen Modell 365601).



Installation/ Instalación/ Installation/ Installation

GB

1. Install the outlet extension to the outlet thread of the meter and tighten it well (fig 2).
2. Thread the dispensing hose to the inlet swivel of the hose end meter using sealer (fig 3).

E

1. Coloque la extensión a la salida de la pistola y apriete firmemente (Fig. 2).
2. Rosque la manguera de suministro a la rótula de entrada de la pistola contadora usando sellador (Fig. 3).

F

1. Placer l'extension à la sortie du pistolet compteur et la serrer fermement (Fig. 2).
2. Fixer le flexible de distribution à la rotule d'entrée du pistolet compteur à l'aide d'une pâte d'étanchéité (Fig. 3).

D

1. Den Auslauf am Auslaufgewinde des Zählers (Bild 2) befestigen.
2. Den Zulaufschlauch am Einlaßgelenk unter Verwendung von Dichtungsmasse befestigen. (Bild 3).

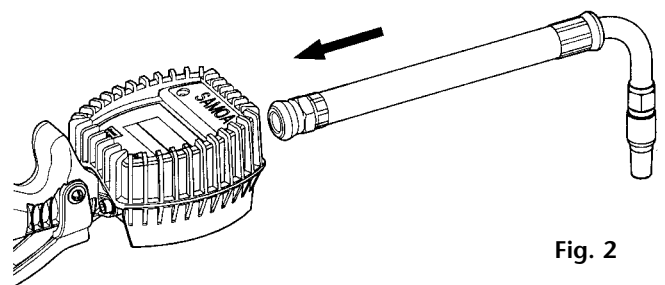


Fig. 2

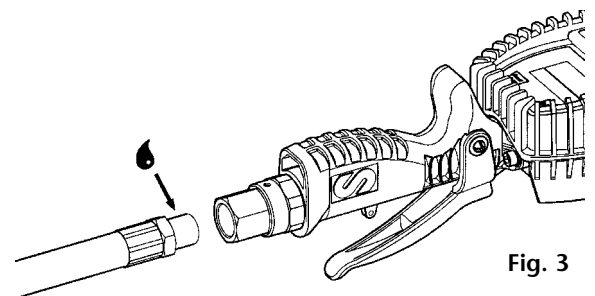


Fig. 3

GB

The meter is delivered ready for use, and need no additional operation even after a long storage period.
If the display is not turned on, or the "low battery" indication (B) is lightened in the display, see Replacing batteries.
The meter has two totalizer registers incorporated; one resettable (D) and another non-resettable (E). To bring up the resettable total register, press the reset button (C). If the reset button is pressed again (immediately), the resettable total register is set to zero. If not, after a few seconds the non-resettable total register will appear.
NOTE: The reset button (C) must be pressed prior each delivery to clear the partial reading (A).

E

El contador está suministrado listo para usar, y no necesita manipulación alguna aún después de un largo tiempo de almacenaje.
Si la pantalla no está encendida, o el indicador de baja tensión (B) se muestra en la pantalla, ver Sustitución de pilas.
El contador tiene incorporado dos totalizadores; uno con posibilidad de puesta a cero (D) y otro sin esta posibilidad (E). Para visualizar la cantidad acumulada en el totalizador con posibilidad de puesta a cero, presionar el botón "Reset" (C). Si se vuelve a presionar este botón mientras este totalizador se muestra en la pantalla, se pone a cero. Si no, después de algunos segundos aparecerá la cantidad acumulada en el totalizador sin posibilidad de puesta a cero.
ATENCIÓN: Antes de cada servicio, presionar el botón de puesta a cero (C) para inicializar el contador parcial (A).

D

Der Zähler wird betriebsbereit geliefert und ist selbst nach längerer Lagerung ohne weiteren Arbeitsgang noch betriebsbereit.
Funktioniert das Display nicht oder die Anzeige für schwache Batterien (B) leuchtet, dann unter dem Punkt "Austausch der Batterien" nachlesen.
Der Zähler hat zwei Zählwerke, eines rückstellbar (D), das andere nicht rückstellbar (E). Um auf dem rückstellbaren Zählwerk die abgegebene Menge abzulesen, wird die Reset-Taste (C) gedrückt. Wird diese Taste sofort anschließend nochmal gedrückt, stellt sich der Zähler auf "Null". Falls nicht, erscheint nach wenigen Sekunden wieder die abgegebene Menge.
ACHTUNG: Die Reset-Taste (C) muß vor jeder neuen Benutzung des Gerätes gedrückt werden, um die jeweilige Abgabemenge anzuzeigen (A).

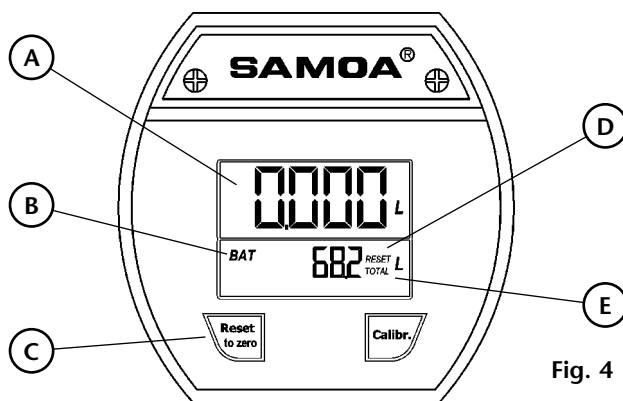


Fig. 4

F

Le compteur est livré prêt à l'emploi et ne nécessite aucune manipulation particulière même après avoir passé une longue période de stockage.
Si l'écran n'est pas allumé ou si l'indicateur de basse-tension (B) est allumé sur l'écran, voir le chapitre qui concerne le remplacement des piles.
Le compteur est muni de deux totalisateurs dont un avec option de mise à zéro. Pour obtenir la quantité accumulée sur le totalisateur avec possibilité de remise à zéro, appuyer sur le bouton "Reset" (C). En appuyant à nouveau sur le bouton pendant que la quantité apparaît sur l'écran, nous obtiendrons la mise à zéro. Dans le cas contraire, la quantité accumulée sur le totalisateur sans remise à zéro apparaîtra au bout de quelques secondes.
ATTENTION : Avant de procéder à toute opération, appuyer sur le bouton de mise à zéro (C) pour lancer le compteur partiel (A).

Replacing batteries/ Sustitución de pilas/ Remplacement des piles/ Austausch der Batterien

GB

1. Remove the screws and the battery cover (fig 5).
2. Replace the old batteries with new ones (2xAAA Alkaline).
NOTE: Always replace both batteries at the same time. Confirm that the batteries are placed in their correct position.
3. Reattach the battery cover.
4. Press the reset button to turn on the meter display.

E

1. Destornillar y retirar los tornillos y la tapa de las baterías (Fig. 5).
2. Sustituir las baterías por nuevas (2x tamaño AAA alcalinas).
NOTA: Sustituir siempre las dos baterías a la vez. Asegurar que la posición de las baterías es la correcta.
3. Volver a montar la tapa de las baterías.
4. Presionar el botón puesta a cero para encender la pantalla.

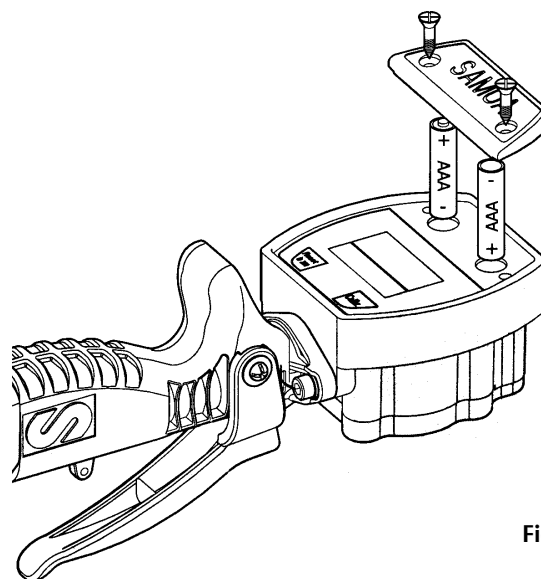


Fig. 5

F

1. Dévisser et retirer les vis ainsi que le couvercle des piles (fig 5).
2. Remplacer les piles (2 x AAA alcalines). **NOTE** : Toujours remplacer les 2 piles à la fois. S'assurer que les piles sont bien placées.
3. Remonter le couvercle des piles.
4. Appuyer sur le bouton de mise à zéro pour allumer l'écran.

D

1. Die Schrauben und den Batteriedeckel (Bild 5) lösen.
2. Die alten Batterien gegen neue (2x AAA Alkaline) austauschen. **BEACHTEN**: Immer beide Batterien gleichzeitig austauschen und vergewissern, daß die Batterien richtig eingelegt sind.
3. Den Batteriedeckel wieder anbringen.
4. Die Reset-Taste drücken, um das Display einzuschalten.

Clean the measuring chamber/ Limpiar la cámara de medición/
Comment nettoyer la chambre de mesure/ Reinigung der Zählerkammer

GB

It is not necessary to separate the meter from the oil control gun to clean the chamber.

ATTENTION: Do not open the control valve by pressing the trigger while cleaning the measuring chamber.

1. Remove the cover at the back of the meter.
2. Remove the oval gears.
3. Clean the chamber and the gears carefully using a soft brush.
4. Replace the gears, then reattach the cover as shown in figure 6.

E

No es necesario separar el contador de la pistola de control aceite para limpiarlo.

ATENCIÓN: Tenga cuidado de no abrir la pistola de control de aceite presionando el gatillo de forma accidental durante la limpieza del contador.

1. Retirar la cubierta inferior del contador.
2. Retirar los engranajes ovales.
3. Limpiar la cámara de medición y los engranajes cuidadosamente utilizando un cepillo suave.
4. Volver a colocar los engranajes, la junta y la tapa inferior como muestra la figura 6.

F

Il n'est pas nécessaire de séparer le compteur de la poignée de distribution huile pour le nettoyer.

ATTENTION : Veiller à ne jamais ouvrir la poignée de distribution en appuyant accidentellement sur la gâchette pendant l'opération de nettoyage du compteur.

1. Retirer le couvercle inférieur du compteur.
2. Retirer les engrenages ovales.
3. Nettoyer avec soin la chambre de mesure ainsi que les engrenages à l'aide d'une brosse douce.
4. Remonter les engrenages, le joint ainsi que le couvercle inférieur tel qu'il est indiqué sur la Figure 6.

D

Es ist nicht erforderlich, den Zähler von der Abgabepistole zu trennen, um die Kammer zu reinigen.

ACHTUNG: Während der Reinigung der Zählerkammer keinesfalls den Abzug der Pistole betätigen.

1. Den Deckel auf der Rückseite des Zählers entfernen.
2. Die ovalen Zahnräder herausnehmen.
3. Die Kammer und die Zahnräder vorsichtig mit einer weichen Bürste reinigen.
4. Anschließend die Zahnräder wieder einbauen und den Deckel, wie auf Bild 6, befestigen.

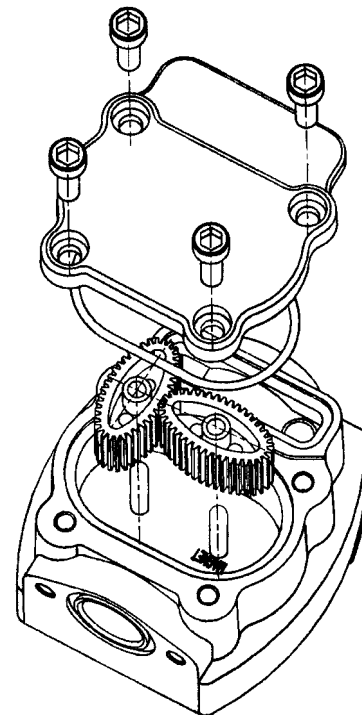


Fig. 6

GB

Calibration of the meter can be necessary as different flow ranges, fluid viscosity and pressure, among other factors, can affect the meters accuracy. Verify that there is no air in the distribution line before beginning the calibration. Bleed the distribution line if necessary. (The numbers used hereafter are only examples).

1. Maintain the calibration button (Cal) pressed until the display appears as shown in fig 7A. The Factory calibration factor (Fact) is pre-set and can not be modified by the user. The User calibration factor (User) can be modified by the user through the calibration procedure. To switch from one factor to the other, press the reset button (Reset).
2. Press the reset button until the display appears as shown in fig 7B.
3. Start dispensing fluid continuously into a calibrated measurer (min. 5 litres) until the volume delivered is within the calibration area. An exact volume in the meter is not required in order to proceed with the calibration (fig 7C).
4. Press the reset button until the arrow appears at the left bottom of the display as shown in fig 7D. To calibrate the meter, increase or decrease the volume shown on the display to coincide exactly with the delivered volume by pressing the calibration button. The direction (▲ increase and ▼ decrease) is changed by pressing the reset button.
5. Once the amount indicated is the same as the exact delivered volume (fig 7E), press the reset button until the arrow disappears. The meter will first appear as in fig 7F and then the new calibration factor will be shown for a few seconds. The meter is now ready to be used.

NOTE: It is always possible to go back to the Factory calibration factor, choosing "Fact" in step 1.

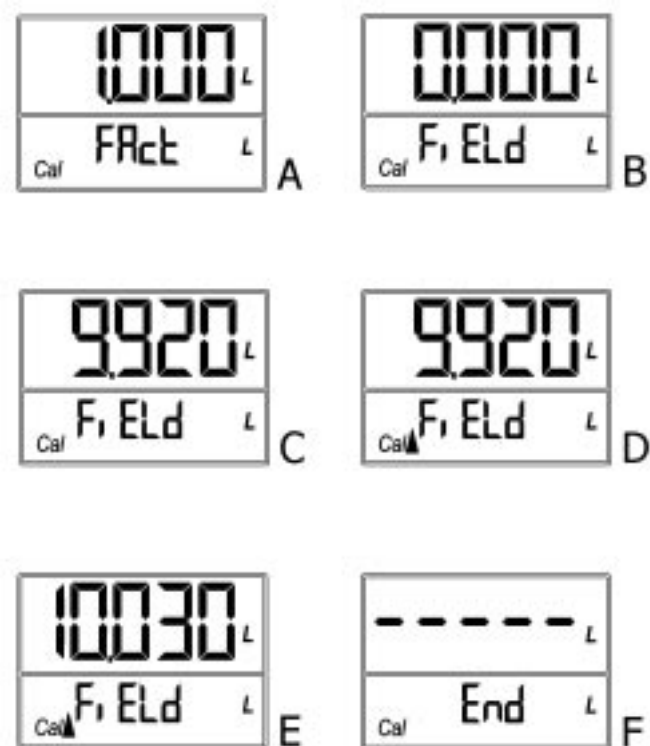


Fig. 7

E

La calibración del contador puede llegar a ser necesaria debido a que diferencias en caudal, presión y viscosidad del fluido pueden afectar la precisión del contador. Verificar que no hay aire en la línea de distribución antes de empezar la calibración; purgar la línea si es necesario. (Los números mostrados en continuación son sólo a título de ejemplo).

1. Mantener el botón de calibración (Cal) presionado hasta que el display aparezca como en Fig. 6A. El factor de calibración de Fábrica (Fact) está pre-ajustado y no puede ser modificado por el usuario. El factor de calibración de Usuario (User) puede ser modificado por medio del procedimiento de calibración. Para cambiar entre los dos factores, presionar el botón puesta a cero (Reset).
2. Presionar el botón puesta a cero hasta que el display aparezca como en Fig. 7B.
3. Comenzar a suministrar el fluido continuamente en el recipiente calibrado hasta que el nivel de fluido se encuentre en la zona calibrada por encima de al menos 5 litros. El proceso de calibración no requiere que sea suministrado un volumen determinado de fluido (Fig. 7C).
4. Presionar el botón puesta a cero hasta que el display aparezca como en Fig. 7D. Para calibrar el contador, el volumen indicado en el contador parcial debe hacerse coincidir con el volumen real suministrado. La flecha en el extremo inferior del display indica la dirección (▲ aumentar y ▼ disminuir). El sentido de la flecha puede modificarse presionando el botón puesta a cero.
5. Una vez que el volumen indicado por el contador coincida con el volumen real suministrado (Fig. 7E), presione el botón puesta a cero hasta que la flecha desaparezca. El contador aparecerá primero como en Fig. 7F, y luego mostrará durante unos segundos el nuevo factor de calibración. El contador está listo para comenzar a trabajar.

NOTA: Siempre es posible volver al factor de calibración de Fábrica, eligiendo "Fact" en paso 1.

F

Il est parfois nécessaire de calibrer le compteur lorsque des différences au niveau du débit, de la pression et/ou de la viscosité s'imposent et peuvent, de ce fait, affecter la précision de ce dernier. Vérifier tout d'abord qu'il n'y a pas d'air au niveau de la ligne de distribution et la purger si nécessaire, avant de procéder à toute opération de calibrage (les numéros indiqués sur les différentes figures apparaissent à simple titre d'exemple et sont totalement fictifs).

1. Maintenir le bouton de calibrage (Cal) appuyé jusqu'à ce que l'écran s'allume tel qu'il est indiqué sur la Fig. 7A. Le facteur d'étalonnage en usine (Fact) est pré-réglé et ne peut être modifié par l'utilisateur final. Le facteur de calibrage de l'utilisateur (User) peut être modifié en suivant les instructions de calibrage. Pour passer d'un facteur à l'autre, appuyer sur le bouton de mise à zéro (Reset).
2. Appuyer sur le bouton de mise à zéro jusqu'à ce que l'écran s'allume tel qu'il est indiqué sur la Fig. 7B.
3. Procéder à la distribution de fluide dans un récipient gradué jusqu'à atteindre une quantité de fluide supérieure à 5 litres au minimum. Le processus de calibrage n'exige toutefois pas une quantité précise de fluide (Fig. 7C).
4. Appuyer sur le bouton de mise à zéro jusqu'à ce que l'écran s'allume tel qu'il est indiqué sur la Fig. 7D. Pour calibrer le compteur, la quantité indiquée sur le compteur partiel doit coïncider avec la quantité réelle distribuée. La flèche située à l'extrême inférieure de l'écran indique le sens de cette dernière (▲ augmenter et ▼ diminuer). Il est possible de modifier le sens de la flèche en appuyant sur le bouton de mise à zéro.
5. Une fois que la quantité indiquée sur le compteur coïncide bien avec la quantité réelle distribuée (Fig. 7E), appuyer sur le bouton de mise à zéro jusqu'à ce que la flèche disparaisse. Le compteur s'allumera tel qu'il est indiqué sur la Fig. 7F et indiquera, pendant quelques secondes, le nouveau facteur de calibrage. Le compteur est fin prêt à l'emploi.

NOTE : Il est toujours possible de revenir au facteur d'étalonnage en usine, en choisissant " Fact " en premier choix.

D

Eine Eichung könnte erforderlich werden, da verschiedene Mengen, unterschiedliche Flüssigkeiten mit verschiedenem Druck u. a. die Genauigkeit des Zählers beeinflussen. Dazu sicherstellen, daß keine Luft im Abgabesystem ist, ehe mit der Eichung begonnen wird. Falls aber erforderlich muß die Leitung auf jeden Fall entlüftet werden. (Die nachstehenden Zahlen sind nur Beispiele).

1. Den Knopf für die Eichung (Cal) gedrückt halten, bis das Display das Bild 7A zeigt. Die Werkseichung (Fact) ist fest programmiert und kann vom Benutzer nicht verändert werden. Die Benutzereichung (User) kann im Rahmen des gesamten Eichvorganges geändert werden. Um von Vorgang zu Vorgang zu gelangen, jeweils die Reset-Taste drücken.
2. Die Reset-Taste drücken bis das Display Bild 7B zeigt.
3. Jetzt mit der Flüssigkeitsabgabe beginnen und einen geeichten Behälter (mind. 5L Inhalt) füllen, bis der Flüssigkeitsspiegel innerhalb der geeichten Zone liegt. Ein genaues Volumen am Zähler ist nicht erforderlich, das ergibt sich im Laufe der Eichung (Bild 7C).
4. Die Reset-Taste drücken bis auf dem Display das Bild 7D erscheint. Um jetzt den Zähler zu eichen, die im Display gezeigte Menge erhöhen oder verringern, bis die angezeigte Menge mit der tatsächlich abgegebenen Menge übereinstimmt. Dabei die Eich Taste gedrückt halten. Die Richtung (▲ erhöhen, ▼ verringern) wird geändert, wenn die Reset-Taste gedrückt wird.
5. Sobald die im Display angezeigte Menge mit der genauen Abgabemenge übereinstimmt (7E), die Reset-Taste drücken, bis der Pfeil am Display verschwindet. Am Display wird jetzt zuerst das Bild 7F erscheinen und danach wird der neue Eichcode für einige Sekunden angezeigt. Der Zähler ist jetzt betriebsbereit.

BEACHTEN: Es ist immer möglich auf den Werkseichcode zurückzugehen, indem man "Fact" in Stufe 1 wählt.

**Troubleshooting/ Anomalías y sus soluciones/ Anomalies et solutions/
Probleme und deren Lösungen**

GB

| Symptom | Possible Causes | Solution |
|--|--|---|
| METER | | |
| Faded display. | Weak batteries. | Replace the batteries. |
| No reading in the display. | Dead batteries. | Replace the batteries. |
| | Meter has not been reset after battery replacement. | Press the reset key. |
| The meter is not accurate. | Wrong calibration factor . | Calibrate the meter. |
| | Flow rate is outside the working flow range. | Increase or decrease the flow rate. |
| The display is on but the meter does not work. | Gears placed incorrectly after cleaning the measuring chamber. | Place the gears in the right position. |
| Reduced flow. | Clogged inlet filter. | Clean the inlet filter. |
| | Clogged gears. | Clean the measuring chamber. |
| GUN | | |
| Oil leaking in closed position. | Dirt in the valve seat or damaged valve | Clean the valve seat and if necessary, replace damaged parts. |
| Oil leaking through trigger cam. | Damaged O rings. | Replace O rings. |

E

| Síntoma | Posibles causas | Solución |
|---|---|---|
| CONTADOR | | |
| Lectura borrosa o poco clara. | Baterías gastadas. | Cambiar las baterías. |
| El display no muestra ninguna señal. | Baterías gastadas. | Cambiar las baterías. |
| | No se realizó la puesta a cero después de cambiar las baterías. | Presionar el botón puesta a cero. |
| Fallos en la precisión del contador. | Factor de calibración errónea. | Calibrar el contador correctamente. |
| | El caudal suministrado está fuera del rango de caudales. | Ajustar el caudal de fluido dentro del rango de caudales del contador. |
| El contador no cuenta aunque el display esté encendido. | Los engranajes están mal colocados. | Verifique que los engranajes están en la posición . |
| Caudal reducido. | El filtro de entrada (opcional) está obstruido. | Limpiar el filtro de entrada. |
| | Los engranajes están obstruidos. | Limpiar la cámara de medición. |
| PISTOLA | | |
| Salida de aceite en posición cerrado. | Válvula gastada o impurezas en el asiento de la válvula. | Limpiar el asiento de la válvula y sustituir las piezas en caso de deterioro. |
| Fuga de aceite por el eje del gatillo. | Junta tórica deteriorada. | Sustituir la junta tórica. |

**Troubleshooting/ Anomalías y sus soluciones/ Anomalies et solutions/
Probleme und deren Lösungen**

F

| Symptômes | Causes possibles | Solutions |
|--|---|---|
| COMPTEUR | | |
| Lecture floue ou peu claire. L'écran semble ne pas s'allumer. | Piles usées. Piles usées. La mise à zéro n'a pas été faite après avoir changé les piles. | Changer les piles. Changer les piles. Appuyer sur le bouton de mise à zéro. |
| Erreurs de précision du compteur. | Erreur au niveau du facteur de calibrage. Le débit distribué ne correspond pas au seuil de débits. | Calibrer le compteur comme il faut. Ajuster le débit de fluide au seuil de débits du compteur. |
| Le compteur ne totalise pas, bien que l'écran soit allumé. | Les engrenages sont mal placés. | Vérifier que les engrenages sont bien placés. |
| Débit réduit. | Le filtre d'entrée est bouché. Les engrenages sont bouchés. | Nettoyer le filtre d'entrée. Nettoyer la chambre de mesure. |
| POIGNÉE DE DISTRIBUTION | | |
| Fuite d'huile en position fermée. | Valve usée ou présence d'impuretés au niveau du siège de cette dernière. | Nettoyer le siège de la valve et remplacer les pièces usées si nécessaire. |
| Fuite d'huile au niveau de l'axe de la gâchette. | Joint torique abîmé. | Remplacer le joint torique. |

D

| Symptome | mögl. Ursachen | Lösung |
|---|--|---|
| ZÄHLER | | |
| Blasses display. | Schwache Batterien. | Batterien ersetzen. |
| Leeres display. | Leere Batterien. Zähler wurde nach Batterie-wechsel nicht zurückgestellt. | Batterien ersetzen. Reset-Taste drücken. |
| Der Zähler ist ungenau. | falscher Eichcode. Durchflussmenge weicht von den techn. Daten ab. | Zähler neu eichen. Durchflussmenge richtig einstellen. |
| Das Display ist an, aber der Zähler arbeitet nicht. | die Zahnräder sind nach der Reinigung falsch montiert. | Zahnräder richtig montieren. |
| Verminderte Leistung. | Filter verstopft. Zahnräder verschmutzt. | Filter reinigen. Messkammer reinigen. |
| PISTOLE | | |
| Bei geschlossener Pistole tritt Öl aus. | Ventilsitz verschmutzt oder beschädigt. | Reinigen, falls nötig ersetzen. |
| Öl tritt an der Achse des Abzugs aus. | beschädigte O-Ringe. | O-Ringe ersetzen. |

Technical information/ Información técnica/ Information technique/ Technische Daten

GB E F D

| | | | | |
|------------------------------------|------------------------------------|--------------------------------|-----------------------------------|--------------|
| Max. Working Pressure | Presión máxima de trabajo | Pression maxi de travail | Max. Arbeitsdruck | 70 bar |
| Min. Rupture Pressure | Presión mínima de rotura | Pression mini de rupture | Min. Unterbrechungsdruck | 140 bar |
| Delivery range | Caudal | Débit | Fördermenge | 1-20 l/min |
| Pressure drop | Pérdida de carga | Perte de charge | Druckverlust | 1.25 bar |
| Temperature range | Temperatura | Température de travail | Arbeitstemperatur | 0°C – 60°C |
| Max./min. fluid viscosity | Max./min. viscosidad de fluido | Viscosité maxi/ mini du fluide | Max./min.- Flüssigkeitsviskosität | 5000/5 mPa/s |
| Accuracy (after field calibration) | Precisión (después de calibración) | Précision (après calibrage) | Genauigkeit (nach Eichung) | ±0.5% |
| Weight | Peso | Poids | Gewicht | 1.6 kg |

GB

Disassembling the valve

Remove the inlet swivel (3) to access the internal parts: spring (4), valve (5-6) and sleeve (7) (fig 8).
Unscrew and remove the screws (11) that holds the trigger (9).
Remove the trigger, the cam (14) and the two o-rings (13).

Assembling the valve

Lubricate the o-rings, place one o-ring on the cam and insert it in the valve body (fig 9). Push the cam carefully until the empty groove appears on the other side, place the other o-ring and push the cam back to centralize it in the body.
Replace the trigger and fasten it with the screws using sealer.
Insert the sleeve into the body.
Place the rubber valve into the valve seat and insert the assembly in the narrow end of the spring.
Insert the spring and valve assembly into the body and thread the swivel.

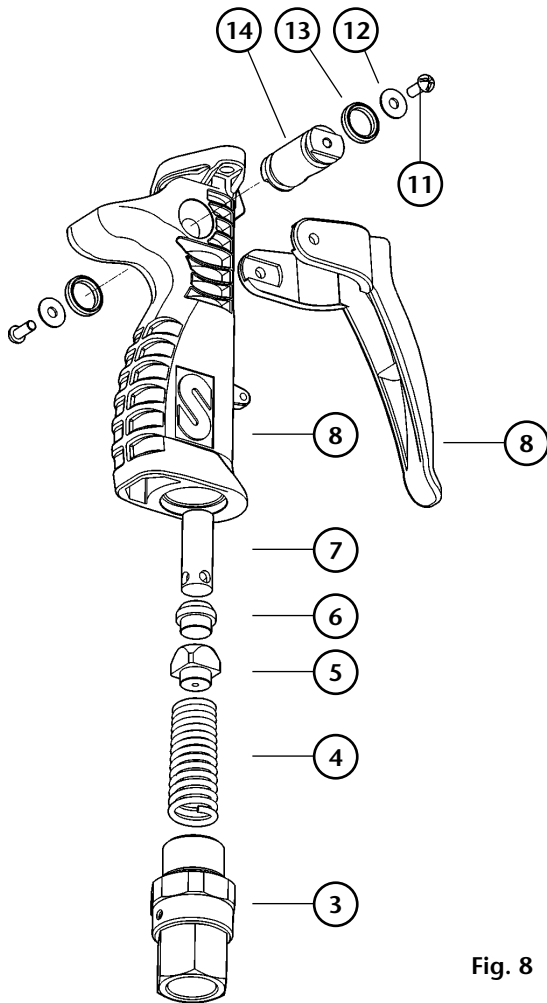


Fig. 8

E

Desmontar la válvula

Retirar la rótula (3) de la entrada para extraer las partes internas: muelle (4), válvula (5-6) y empujador (7) (Fig. 8).
Quitar los tornillos (11) que sujetan el gatillo (9) para acceder al eje (14) y las juntas tóricas (13).

Montar la válvula

Lubricar las juntas tóricas, montar una de ellas en el eje y meter el eje en el cuerpo (Fig. 9). Empujar cuidadosamente el eje hasta aparecer la caja del eje en el otro lado y montar la otra junta tórica. Devolver el eje hasta estar centralizado en el cuerpo.
Colocar el gatillo y fijarlo con los tornillos usando sellador.
Montar el empujador dentro del cuerpo.
Montar la válvula de goma en el portaválvulas y este a su vez en el extremo mas estrecho del muelle.
Insertar este conjunto en el cuerpo y montar la rótula apretándola bien.

F

Comment démonter la valve :

Retirer la rotule (3) située au niveau de l'entrée pour extraire les pièces suivantes : le ressort (4), la valve (5-6) ainsi que l'amorceur (7) (Fig. 8).
Retirer les vis (11) qui maintiennent la gâchette (9) pour accéder à l'axe (14) et aux joints toriques (13).

Comment monter la valve :

Lubrifier les joints toriques et placer l'un d'entre eux dans l'axe qui se trouve dans le corps (Fig. 9). Pousser délicatement l'axe jusqu'à voir sa rainure de l'autre côté et monter l'autre joint torique. Centrer à nouveau l'axe dans le corps.
Placer la gâchette et la fixer à l'aide des vis en utilisant une pâte d'étanchéité. Monter l'amorceur à l'intérieur du corps.
Monter la valve en caoutchouc sur le porte-valves et placer ce dernier du côté le plus étroit du ressort.
Introduire cet ensemble dans le corps et monter la rotule en la serrant bien.

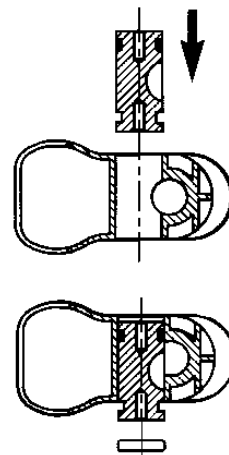


Fig. 9

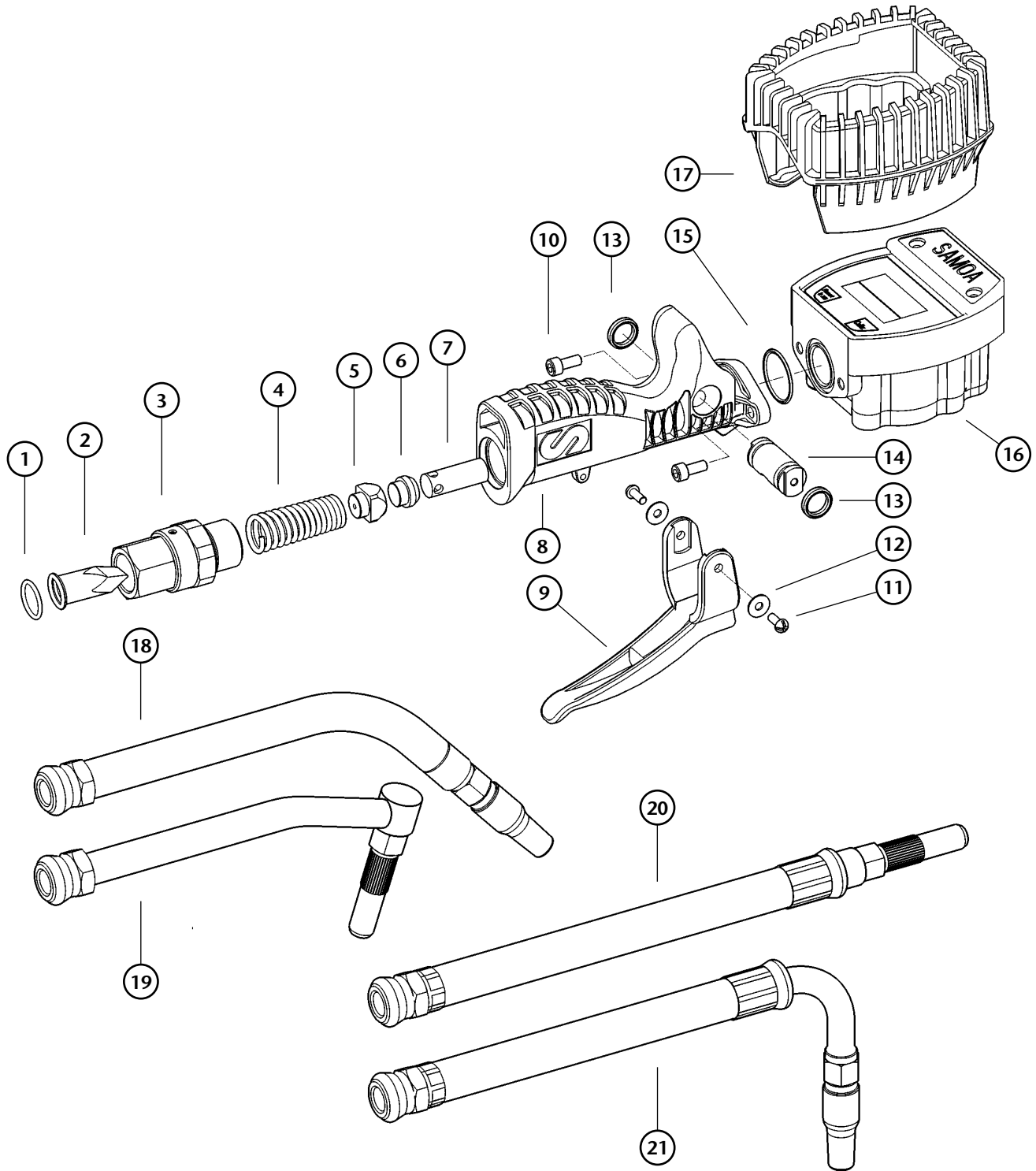
D

Zerlegen des Ventils

Das Anschlußgelenk (3) abschrauben, um die inneren Teile wie Feder (4), Ventil (5-6) und die Buchse (7) zu erreichen. (Bild 8).
Die Schrauben (11) lösen, um den Abzug (9), die Achse (14) und die O-Ringe (13) zu entfernen.

Montage des Ventils

Die O-Ringe ölen und einen O-Ring an der Achse montieren und diese vorsichtig in den Pistolenkörper schieben (Bild 9). Weiterschieben, bis auf der anderen Seite der andere O-Ring angebracht werden kann. Dann die Achse zentrieren, den Abzug anbringen und mit den Schrauben und Dichtungsmasse befestigen.
Die Buchse wieder montieren. Das Gummiventil in den Ventilkörper einsetzen und das Ventil im schmalen Ende der Feder positionieren. Die Feder einbauen und das gesamte Ventil im Pistolenkörper montieren. Das Gelenk wieder gut befestigen.



Parts list/ Recambios/ Pièces de rechange/ Teileliste

GB **E** **F** **D**

| Pos | Part. N.º / Cód. / Réf. / Art. Nr. | Description | Descripción | Description | Besreibung |
|--|---------------------------------------|---------------------------------------|--|---|--------------------------------------|
| 1 | 946014 | O ring | Junta tórica | Joint torique | O-Ring |
| 2 | 836404 | Filter | Filtro | Filtre | Filter |
| 3 | 736601 | Swivel | Rótula | Rotule | Gelenk |
| 4 | 836302 | Spring | Muelle | Ressort | Feder |
| 5 | 736608 | Valve holder | Porta-válvula | Porte-valves | Ventilhalterung |
| 6 | 836500 | Valve | Válvula | Valve | Ventil |
| 7 | 836470 | Sleeve | Empujador | Amorceur | Buchse |
| 8 | 736106 | Body | Cuerpo | Corps | Körper |
| 9 | 736102 | Trigger | Gatillo | Gâchette | Abzug |
| 10 | 940313 | Screw | Tornillo | Vis | Schreibe |
| 11 | 940102 | Screw | Tornillo | Vis | Schreibe |
| 12 | 942104 | Washer | Arandela | Rondelle | Beilagscheibe |
| 13 | 946068 | O ring | Junta tórica | Joint torique | O-Ring |
| 14 | 736606 | Cam | Eje | Axe | Achse |
| 15 | 946083 | O ring | Junta tórica | Joint torique | O-Ring |
| 16 | 366750 | Meter | Contador | Compteur | Zähler |
| 17 | 836504 | Meter protection | Protección contador | Protection du compteur | Zählerschutz |
| Accessories/ Accesorios/ Accessoires/ Zubehör | | | | | |
| 18 | 369215 | 60° rigid semi-automatic nozzle | Extensión rígido 60° c/boquilla semi-autom. | Rigide coudé à 60° avec anti-goutte semi-autom. | Ausläufe starr 60° abgewinkelt |
| 19 | 369217 | 110° rigid manual nozzle | Extensión rígido 110° c/boquilla manual | Rigide coudé à 110° avec anti-goutte manuel | Ausläufe starr 110° abgewinkelt |
| 20 | 369200 | Straight flexible manual nozzle | Extensión flexible recto c/boquilla manual | Flexible droit avec anti-goutte manuel | Ausläufe flexibel-gerade |
| 21 | 369216 | 90° flexible semi-automatic nozzle | Extensión flexible 90° c/boquilla semi-autom. | Flexible avec bec à 90° et anti-goutte semi-autom. | Ausläufe flexibel 90° abgewinkelt |

**EC conformity declaration/ Declaración CE de conformidad / Déclaration CE de conformité/
Bestätigung für die Übereinstimmung mit den EC-Vorschriften für Maschinen**

GB

SAMOA INDUSTRIAL, S.A., located in Alto de Pumarín, s/n, 33211 – Gijón – Spain, declares by the present certificate that the below mentioned machinery has been declared in conformity with the EC Directive 89/336/CEE (Electromagnetic compatibility) the following regulations:
European standards: EN 61000-1-6, EN 61000-6-3, EN 55014-1-2000 and EN 55014-2-97.

E

SAMOA INDUSTRIAL, S.A., con domicilio en Alto de Pumarín, s/n, 33211 – Gijón – España, declara por la presente que la máquina abajo indicada cumple con lo dispuesto por la directiva del Consejo de las Comunidades Europeas 89/336/CEE (Compatibilidad electromagnética), respetando las siguientes normativas:
Normativas europeas: EN 61000-1-6, EN 61000-6-3, EN 55014-1-2000 y EN 55014-2-97.

F

SAMOA INDUSTRIAL, S.A., domiciliée à Alto de Pumarín, s/n, 33211 – Gijón – Espagne, déclare par la présente que le produit concerné est conforme aux dispositions de la directive du Conseil des Communautés Européennes 89/336/CEE (Compatibilité électromagnétique), respectent les normes indiquées ci-après :
Standards Européens : EN 61000-1-6, EN 61000-6-3, EN 55014-1-2000 et EN 55014-2-97.

D

SAMOA INDUSTRIAL, S.A., Alto de Pumarín, s/n, 33211 – Gijón – Spanien, bestätigt durch das vorliegende Zertifikat, dass die unten bezeichnete Maschine den folgenden EC-Vorschriften EEG/89/336 entspricht. Damit wird auch den folgenden Europäischen Normen entsprochen:
EN 61000-1-6, EN 61000-6-3, EN 55014-1-2000, und EN 55014-2-97.



**For SAMOA INDUSTRIAL, S.A.
Por SAMOA INDUSTRIAL, S.A.
Pour SAMOA INDUSTRIAL, S.A.
Für SAMOA INDUSTRIAL, S.A.
Namens SAMOA INDUSTRIAL, S.A.
Per SAMOA INDUSTRIAL, S.A.**

Brand / Marca / Marque / Fabrikat / Merk / Marca:
Model / Modelo / Modèle / Modell / Model / Modelo:
Serial Nr. / N° Serie / N° de série / Seriennummer/ Seriennummer / N° Serie:

Pedro E. Prallong Alvarez

Production Director
Director de Producción
Directeur de Production
Produktionsleiter
Produktieleider
Direttore di Produzione